



РЕПУБЛИКА СРБИЈА
МИНИСТАРСТВО ПРОСВЕТЕ,
НАУКЕ И ТЕХНОЛОШКОГ РАЗВОЈА

Јединица за имплементацију пројекта
„Образовање за социјалну инклузију“

Београд, Немањина 22-26

Број: 404-02-43/2016-05/1

Датум: 14.04.2016. год.

ПОЈАШЊЕЊЕ бр. 1

ЈАВНА НАБАВКА БР. ОП/Р/01/16

Објављено 23.03.2016. године

Поводом захтева понуђача за додатним појашњењем тендерске документације за набавку бр. ОП/Р/01/16 - Радови на завршетку изградње, III фаза, Дома ученика средњих школа у Трстенику, достављамо вам следећи одговор:

1. ПИТАЊЕ ПОНУЂАЧА:

Наша фирма је обновила сертификате ИСО 9001, ИСО 14001 и 18001 који су важили до јануара 2016. године и добили смо нове у фебруару 2016. Да ли смо у обавези да доставимо потврде о ресертификацији и надзорној провери?

ОДГОВОР НАРУЧИОЦА:

За ИСО сертификате издате у 2016-ој години није потребно достављати потврде о ресертификацији и потврде о извршеној надзорној провери.

2. ПИТАЊЕ ПОНУЂАЧА:

На страни 78/81 и 79/81 – VII Испитивања, мерења и регулација, да ли је јединица мере паушал ?

ОДГОВОР НАРУЧИОЦА:

Одговор је потврдан. Не треба уносити појединачне вредности позиција, већ треба дати само укупну цену за комплетну предметну групу радова VII (позиције 1–8 укупно).



РЕПУБЛИКА СРБИЈА
МИНИСТАРСТВО ПРОСВЕТЕ,
НАУКЕ И ТЕХНОЛОШКОГ РАЗВОЈА

Јединица за имплементацију пројекта
„Образовање за социјалну инклузију“

Београд, Немањина 22-26

Број: 404-02-43/2016-05/2

Датум: 15.04.2016. год.

ПОЈАШЊЕЊЕ бр. 2

ЈАВНА НАБАВКА БР. ОП/Р/01/16

Објављено 23.03.2016. године

Поводом захтева понуђача за додатним појашњењем тендерске документације за набавку бр. ОП/Р/01/16 - Радови на завршетку изградње, III фаза, Дома ученика средњих школа у Трстенику, достављамо вам следећи одговор:

1. ПИТАЊЕ ПОНУЂАЧА:

Молимо за објашњење везано за предмер радова - 5. Машинске инсталације, VII завршни радови, испитивања, мерења и регулација - за позиције од 1-8 у предмеру нису дате јединице мера и количина. Да ли треба попуњавати овај део предмера или је он неважећи?

ОДГОВОР НАРУЧИОЦА:

Попуњава се тај део предмера. Не треба уносити појединачне вредности позиција, већ треба дати само укупну цену за комплетну предметну групу радова VII (позиције 1–8 укупно).

На слично питање дат је одговор у ПОЈАШЊЕЊУ бр.1.



РЕПУБЛИКА СРБИЈА
МИНИСТАРСТВО ПРОСВЕТЕ,
НАУКЕ И ТЕХНОЛОШКОГ РАЗВОЈА

Јединица за имплементацију пројекта
„Образовање за социјалну инклузију“

Београд, Немањина 22-26

Број: 404-02-43/2016-05/3

Датум: 15.04.2016. год.

ПОЈАШЊЕЊЕ бр. 3

ЈАВНА НАБАВКА БР. ОП/Р/01/16

Објављено 23.03.2016. године

Поводом захтева понуђача за додатним појашњењем тендерске документације за набавку бр. ОП/Р/01/16 - Радови на завршетку изградње, III фаза, Дома ученика средњих школа у Трстенику, достављамо вам следећи одговор:

1. ПИТАЊЕ ПОНУЂАЧА:

Везано за ЈН бр. ОП/Р/01/16 - Радови на завршетку изградње, III фаза, Дома ученика средњих школа у Трстенику,
Молимо Вас да нам доставите шему столарије за овај објекат.

ОДГОВОР НАРУЧИОЦА:

У прилогу овог Појашњења достављамо тражену шему столарије.
За број комада по појединим одговарајућим позицијама столарије узети количине дате у тендерској документацији.

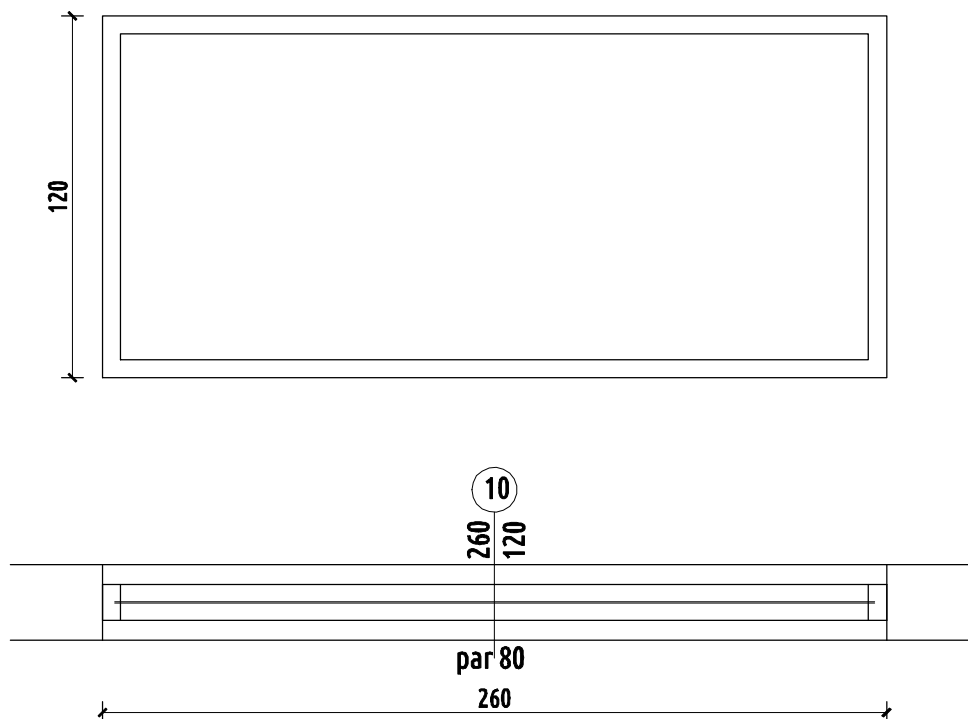
PROJEKAT: Glavni projekat
Učenički i studentski dom u
Trsteniku

ŠEMA STOLARIJE

Direkcija za planiranje i
izgradnju "Trstenik" J. P.

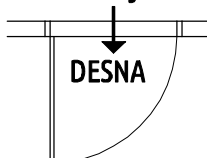
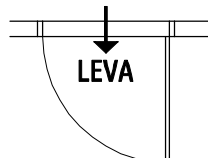
POZICIJA 10

dimenzija otvora: 260/120



OPIS :

Pregradu izraditi od kutijastih čeličnih profila i zastakliti ravnim staklom debljine 4 mm, po detaljima i uputstvu projektanta. Pre bojenja metal očistiti od korozije i prašine, brusiti i opajati. Na pregradu naneti impregnaciju i osnovnu boju, a zatim predkitovati i brusiti. Naneti prvi sloj boje za metal, kitovati i brusiti i završno obojiti drugi put.

konvencija:	ETAŽA	LEVA	DESNA	UKUPNO (KOM)
		suteren:	--	--
	prizemlje:	--	--	--
	prvi sprat:	--	--	--
	drugi sprat:	--	--	--
	treći sprat:	--	--	--
	ukupno (kom):	--	--	1

NAPOMENA: SVE MERE PROVERITI NA LICU MESTA

R 1:25

list br.

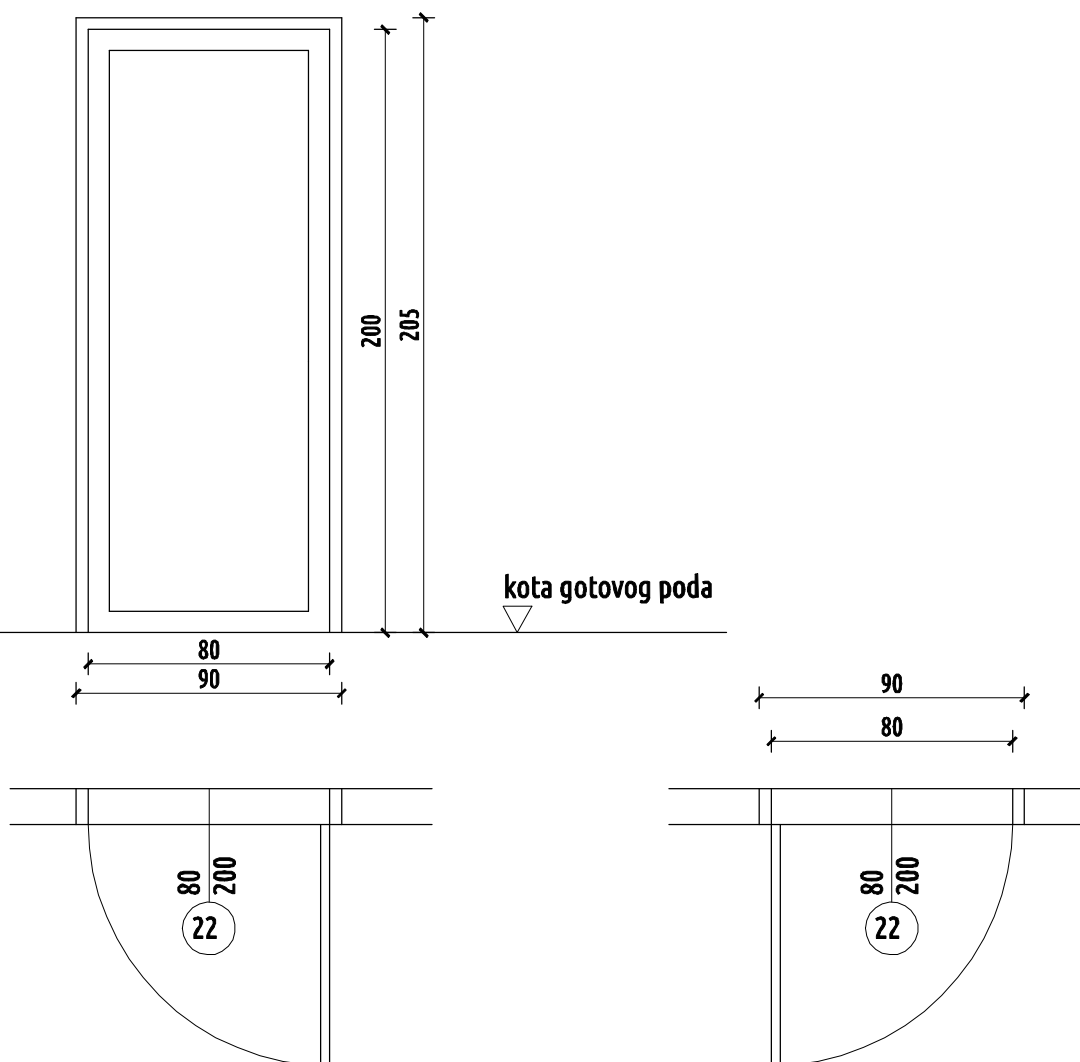
PROJEKAT: Glavni projekat
Učenički i studentski dom u
Trsteniku

ŠEMA STOLARIJE

Direkcija za planiranje i
izgradnju "Trstenik" J. P.

POZICIJA 22

dimenzija : 90/205
svetla stolarska mera otvora vrata: 80/200

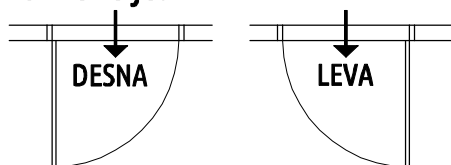


OPIS :

Unutrašnja, pvc jednokrlna vrata.

Vrata izraditi od visokootpornog tvrdog PVC profila sa višekomornim sistemom profila i ojačanog čeličnim nerđajućim profilima, ispunom i sistemom zaptivanja EPDM gumom, po detaljima i uputstvu projektanta. Na krilo postaviti tri šarke. Okov, šarke i brava cilindar sa dva ključa po izboru projektanta.

konvencija:



ETAŽA	LEVA	DESNA	UKUPNO (KOM)
suteren:	2	--	2
prizemlje:	3	5	8
prvi sprat:	--	--	--
drugi sprat:	--	--	--
treći sprat:	--	--	--
ukupno (kom):	5	5	10

NAPOMENA: SVE MERE PROVERITI NA LICU MESTA

R 1:25

list br.

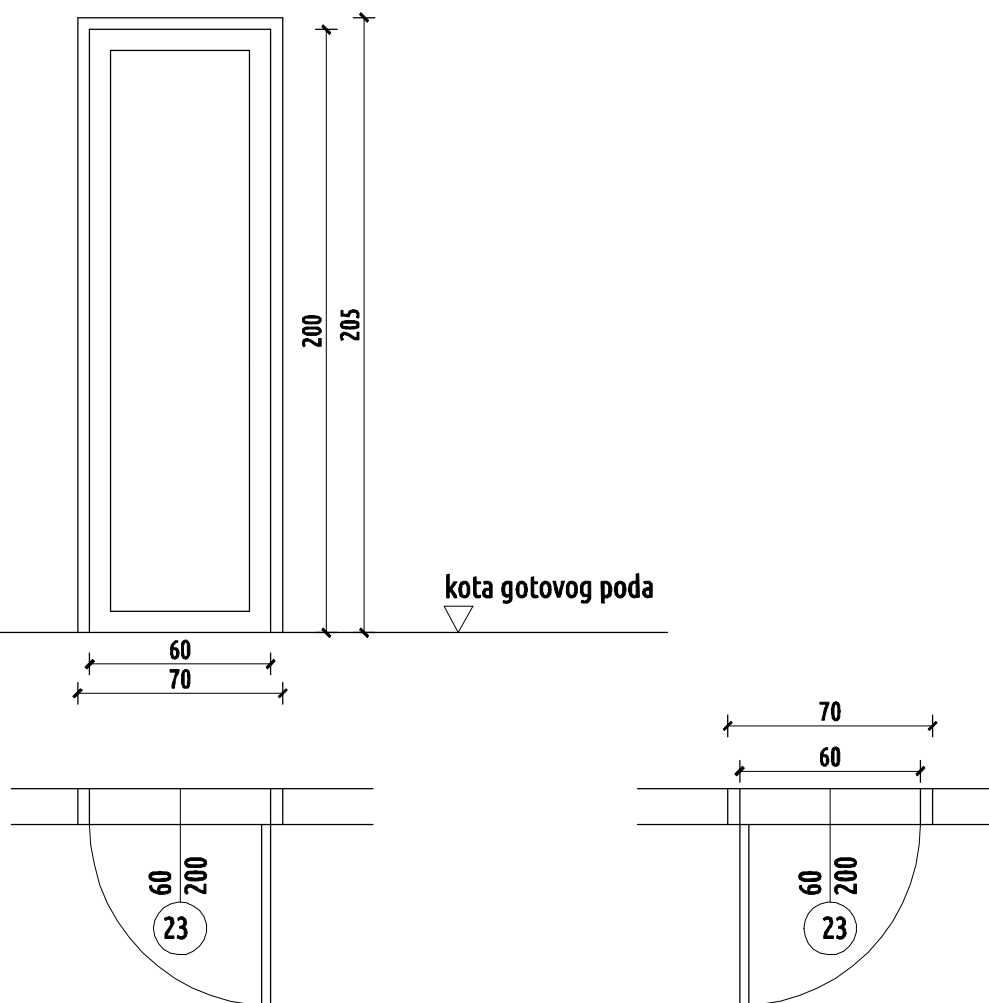
PROJEKAT: Glavni projekat
Učenički i studentski dom u
Trsteniku

ŠEMA STOLARIJE

Direkcija za planiranje i
izgradnju "Trstenik" J. P.

POZICIJA 23

dimenzija : 70/205
svetla stolarska mera otvora vrata: 60/200



OPIS :

Unutrašnja, pvc jednokrilna vrata.

Vrata izraditi od visokootpornog tvrdog PVC profila sa višekomornim sistemom profila i ojačanog čeličnim nerđajućim profilima, ispunom i sistemom zaptivanja EPDM gumom, po detaljima i uputstvu projektanta. Na krilo postaviti tri šarke. Okov, šarke i brava cilindar sa dva ključa po izboru projektanta.

konvencija:	ETAŽA	LEVA	DESNA	UKUPNO (KOM)
		suteren:	1	1
	prizemlje:	--	1	1
	prvi sprat:	--	--	--
	drugi sprat:	--	--	--
	treći sprat:	--	--	--
	ukupno (kom):	1	2	3

NAPOMENA: SVE MERE PROVERITI NA LICU MESTA

R 1:25

list br.

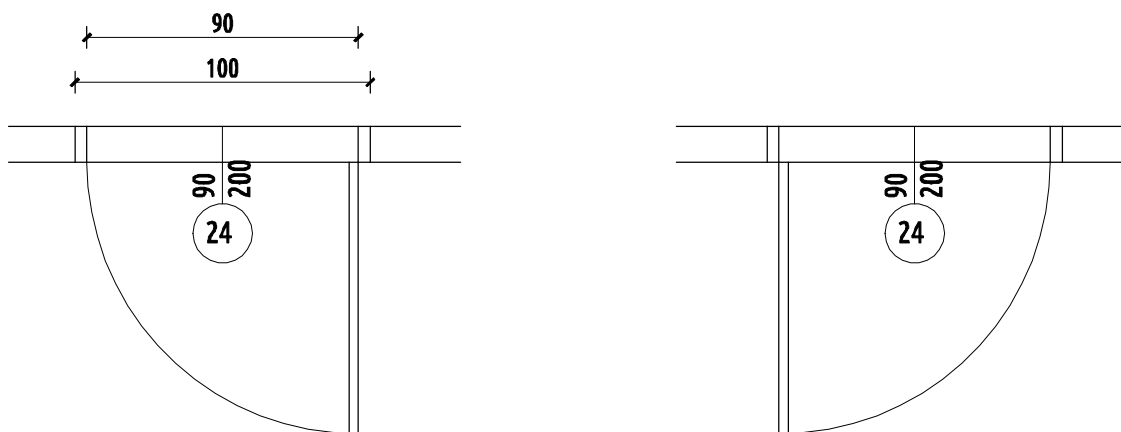
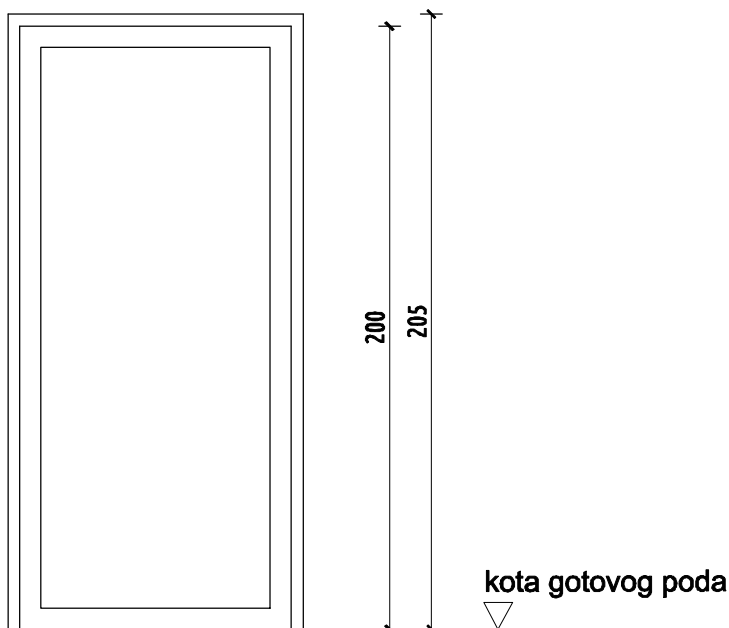
PROJEKAT: Glavni projekat
Učenički i studentski dom u
Trsteniku

ŠEMA STOLARIJE

Direkcija za planiranje i
izgradnju "Trstenik" J. P.

POZICIJA 24

dimenzija otvora: 100/205
svetla stolarska mera otvora vrata: 90/200

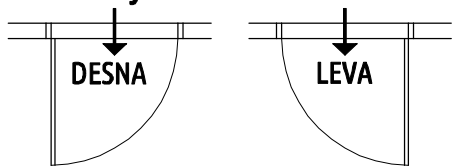


OPIS:

jednokrilna, puna protivpožarna vrata, F120.

Vrata za svakodnevnu upotrebu. Okov, šarke, protivpožarna brava sa tri ključa, kvaka od adekvatnog materijala i uređaj za automatsko zatvaranje, dihtovanje vrata protivpožarnim gumenim dihtunzima, kao i intumex termo ekspanirajućom trakom. Vrata treba da zadovoljavaju sve važeće propise vezane za zaštitu od požara. Pre ugradnje dostaviti atest.

konvencija:



ETAŽA	LEVA	DESNA	UKUPNO (KOM)
suteren:	--	--	--
prizemlje:	--	--	--
prvi sprat:	--	--	--
drugi sprat:	--	--	--
treći sprat:	--	--	--
ukupno (kom):	--	--	3

NAPOMENA: SVE MERE PROVERITI NA LICU MESTA

R 1:25

list br.

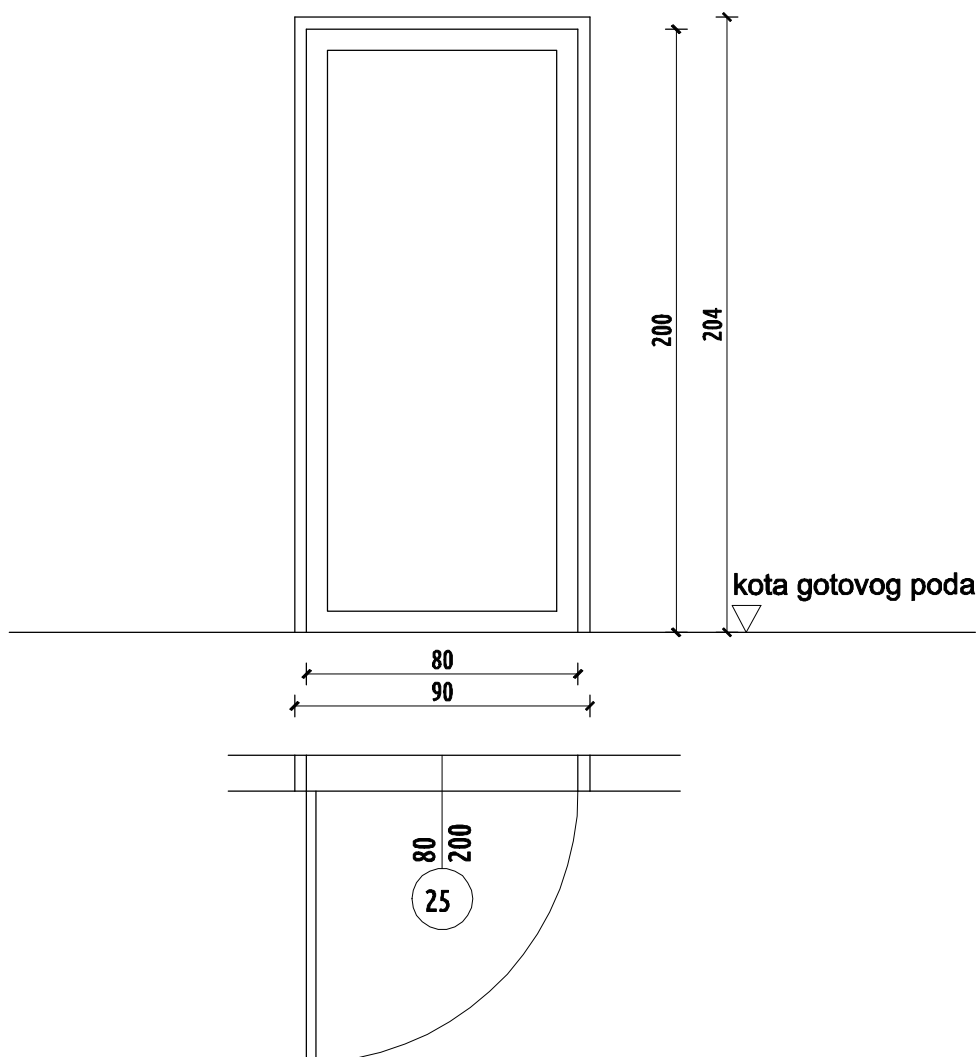
PROJEKAT: Glavni projekat
Učenički i studentski dom u
Trsteniku

ŠEMA STOLARIJE

Direkcija za planiranje i
izgradnju "Trstenik" J. P.

POZICIJA 25

dimenzija otvora: 90/205
svetla stolarska mera otvora vrata: 80/200



OPIS:

jednokrilna, puna protivpožarna vrata, F120.

Vrata za svakodnevnu upotrebu. Okov, šarke, protivpožarna brava sa tri ključa, kvaka od adekvatnog materijala i uređaj za automatsko zatvaranje, dihtovanje vrata protivpožarnim gumenim dihtunzima, kao i intumex termo ekspanirajućom trakom. Vrata treba da zadovoljavaju sve važeće propise vezane za zaštitu od požara. Pre ugradnje dostaviti atest.

konvencija:	ETAŽA	LEVA	DESNA	UKUPNO (KOM)
		suteren:	--	--
	prizemlje:	--	--	--
	prvi sprat:	--	--	--
	drugi sprat:	--	--	--
	treći sprat:	--	--	--
	ukupno (kom):	--	--	1

NAPOMENA: SVE MERE PROVERITI NA LICU MESTA

R 1:25

list br.

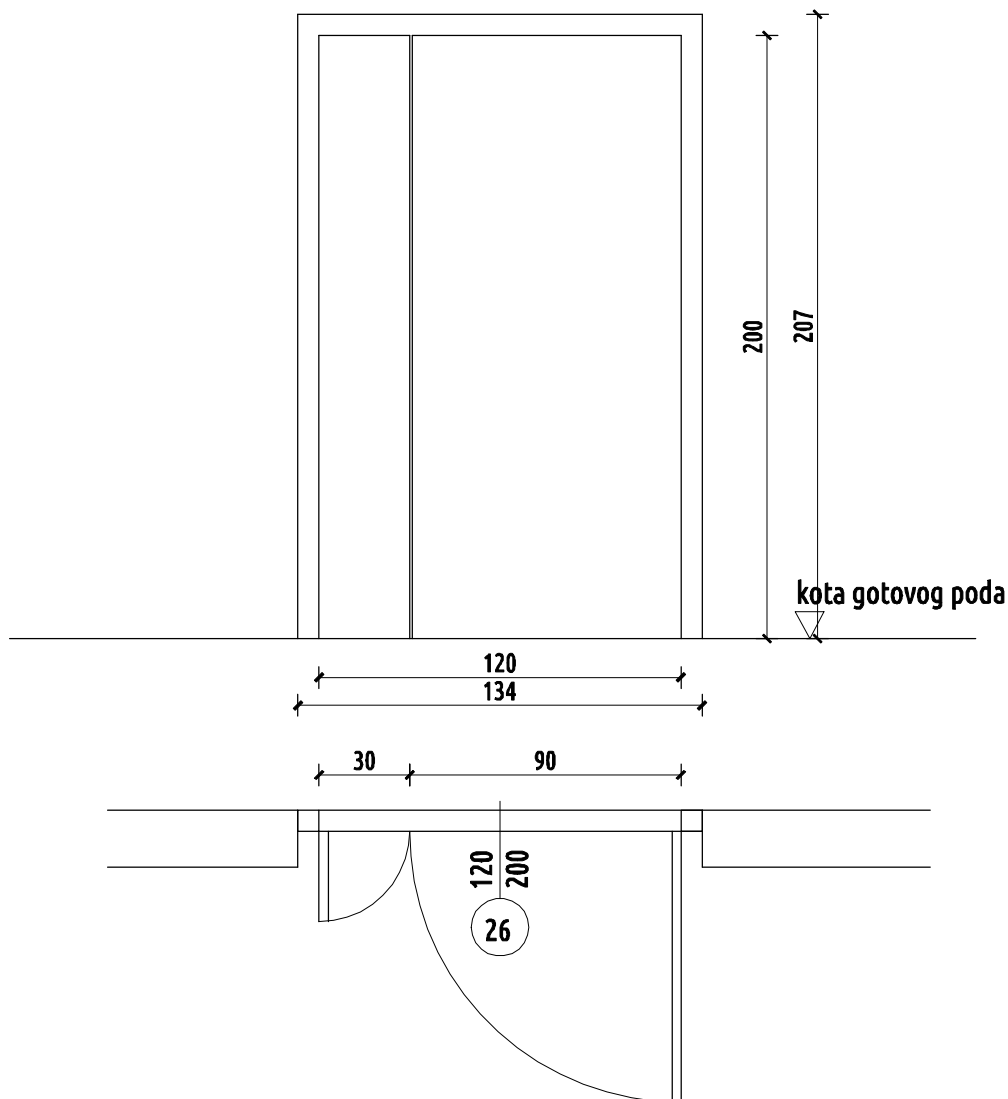
PROJEKAT: Glavni projekat
Učenički i studentski dom u
Trsteniku

ŠEMA STOLARIJE

Direkcija za planiranje i
izgradnju "Trstenik" J. P.

POZICIJA 26

dimenzija otvora: 134/207
svetla stolarska mera otvora vrata: 120/200

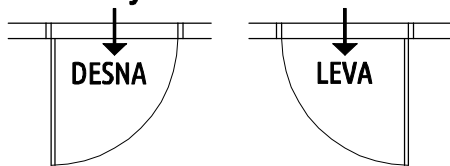


OPIS:

Dvokrilna puna protivpožarna vrata F120. Vrata za svakodnevnu upotrebu.

Okov, šarke, protivpožarna brava sa tri ključa, kvaka od adekvatnog materijala i uređaj za automatsko zatvaranje. Dihtovanje vrata protivpožarnim gumenim dihtunzima, kao i intumex termo ekspanzirajućom trakom. Vrata treba da zadovoljavaju sve važeće propise vezane za zaštitu od požara. Pre ugradnje dostaviti atest.

konvencija:



ETAŽA	LEVA	DESNA	UKUPNO (KOM)
suteren:	--	--	--
prizemlje:	--	--	--
prvi sprat:	--	--	--
drugi sprat:	--	--	--
treći sprat:	--	--	--
ukupno (kom):	--	--	1

NAPOMENA: SVE MERE PROVERITI NA LICU MESTA

R 1:25

list br.

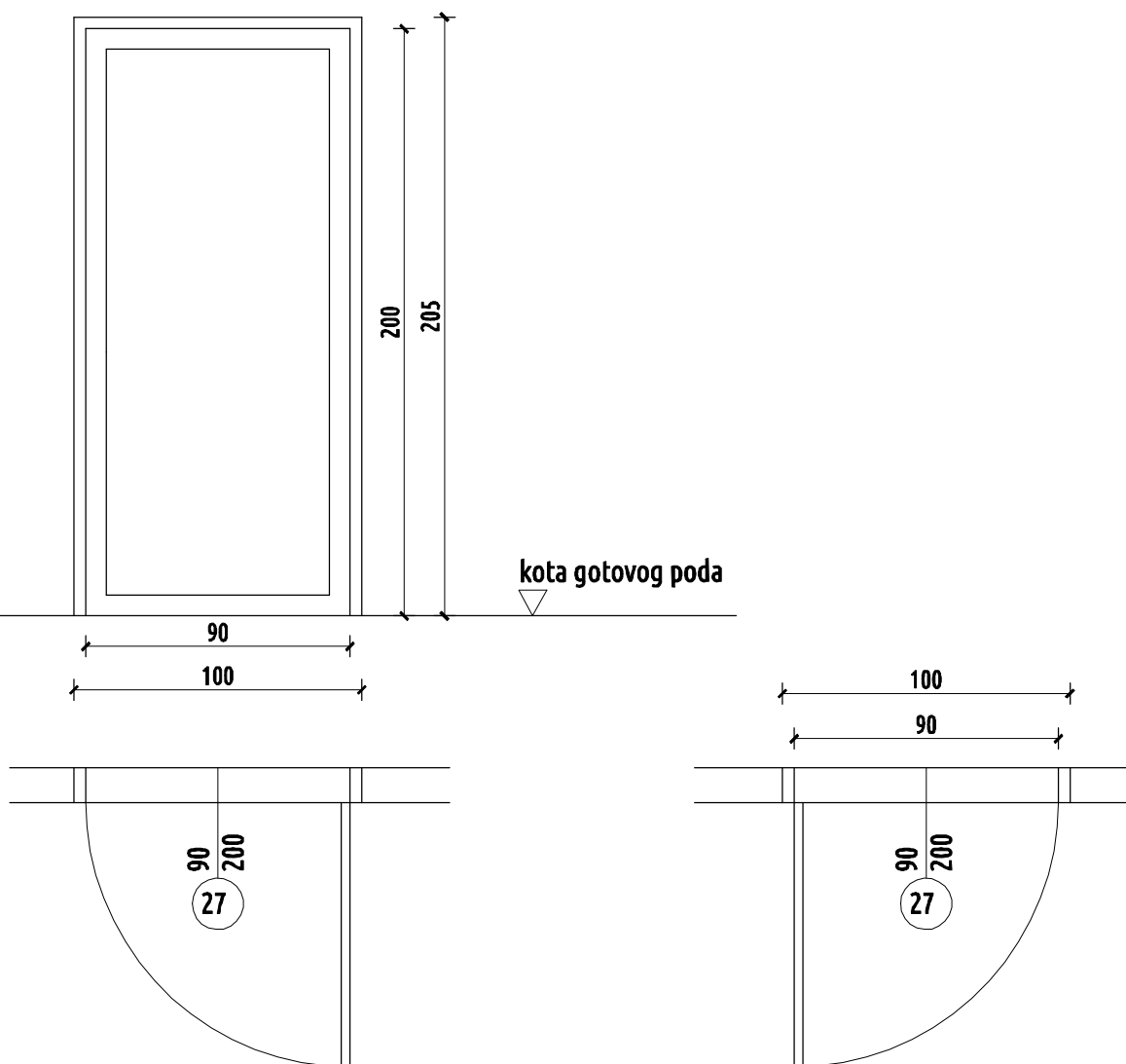
PROJEKAT: Glavni projekat
Učenički i studentski dom u
Trsteniku

ŠEMA STOLARIJE

Direkcija za planiranje i
izgradnju "Trstenik" J. P.

POZICIJA 27

dimenzija : 100/205
svetla stolarska mera otvora vrata: 90/200



OPIS :

Unutrašnja, pvc jednokrlna vrata.

Vrata izraditi od visokootpornog tvrdog PVC profila sa višekomornim sistemom profila i ojačanog čeličnim nerđajućim profilima, ispunom i sistemom zaptivanja EPDM gumom, po detaljima i uputstvu projektanta. Na krilo postaviti tri šarke. Okov, šarke i brava cilindar sa dva ključa po izboru projektanta.

konvencija:	ETAŽA	LEVA	DESNA	UKUPNO (KOM)
		suteren:	4	2
	prizemlje:	1	3	4
	prvi sprat:	--	--	--
	drugi sprat:	--	--	--
	treći sprat:	--	--	--
	ukupno (kom):	5	5	10

NAPOMENA: SVE MERE PROVERITI NA LICU MESTA

R 1:25

list br.

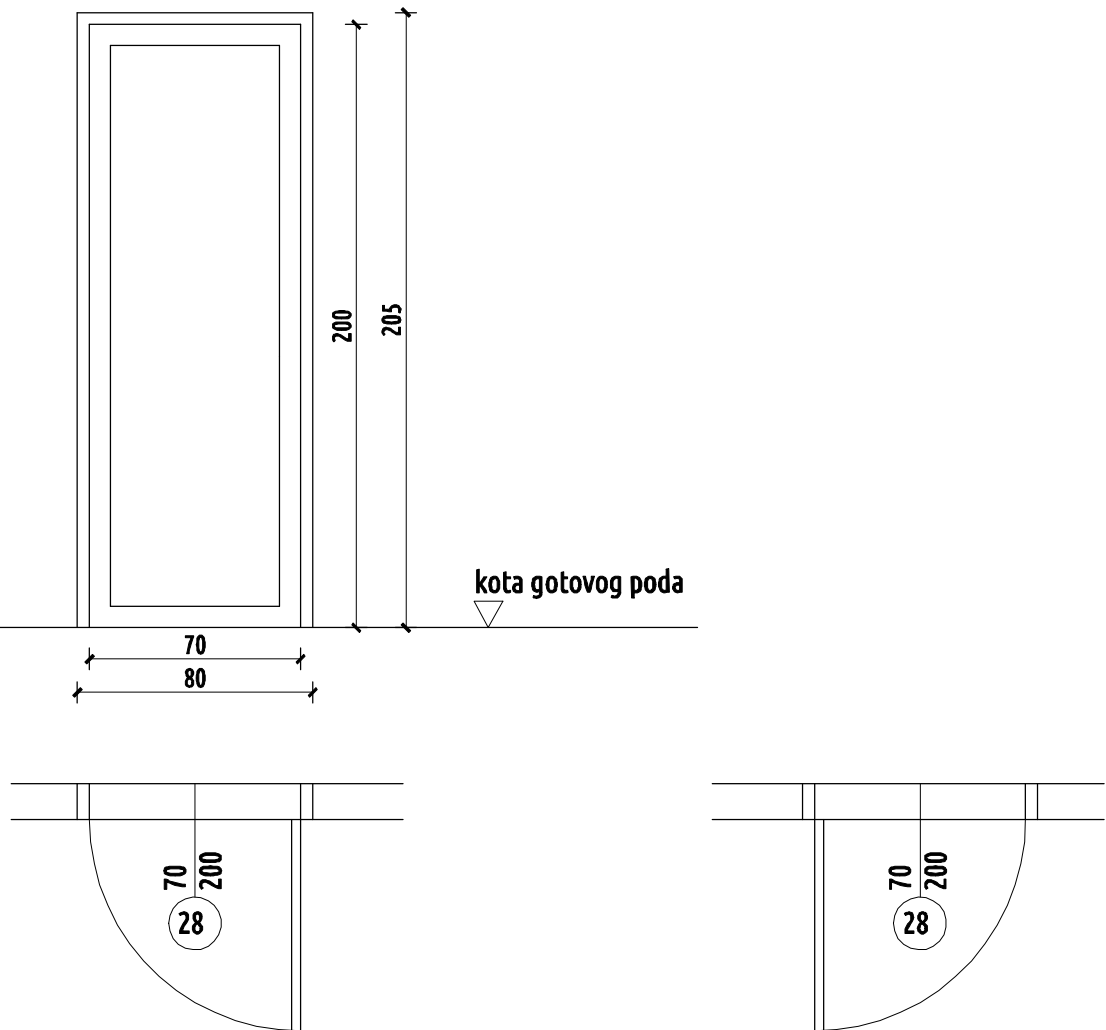
PROJEKAT: Glavni projekat
Učenički i studentski dom u
Trsteniku

ŠEMA STOLARIJE

Direkcija za planiranje i
izgradnju "Trstenik" J. P.

POZICIJA 28

dimenzija otvora: 80/205
svetla stolarska mera otvora vrata: 70/200



OPIS :

Unutrašnja, pvc jednokrlna vrata.

Vrata izraditi od visokootpornog tvrdog PVC profila sa višekomornim sistemom profila i ojačanog čeličnim nerđajućim profilima, ispunom i sistemom zaptivanja EPDM gumom, po detaljima i uputstvu projektanta. Na krilo postaviti tri šarke. Okov, šarke i brava cilindar sa dva ključa po izboru projektanta.

konvencija:	ETAŽA	LEVA	DESNA	UKUPNO (KOM)
		suteren:	--	1
	prizemlje:	--	1	1
	prvi sprat:	--	1	1
	drugi sprat:	--	1	1
	treći sprat:	--	--	--
	ukupno (kom):	--	4	4

NAPOMENA: SVE MERE PROVERITI NA LICU MESTA

R 1:25

list br.

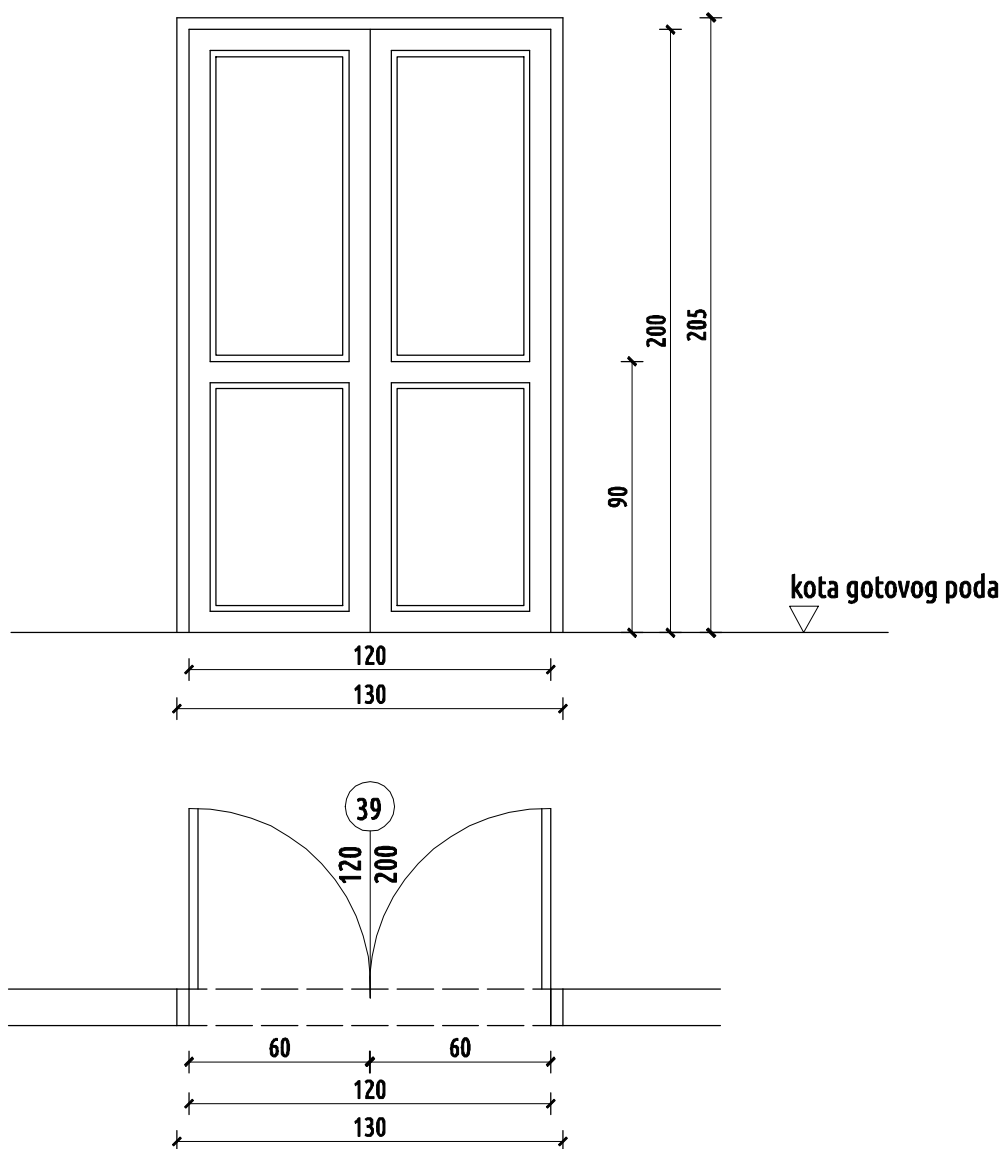
PROJEKAT: Glavni projekat
Učenički i studentski dom u
Trsteniku

ŠEMA STOLARIJE

Direkcija za planiranje i
izgradnju "Trstenik" J. P.

POZICIJA 39

dimenzija otvora: 130/205
svetla stolarska mera otvora vrata: 120/200

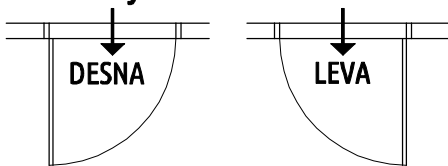


OPIS :

Unutrašnja, pvc dvokrilna zastakljena vrata.

Vrata izraditi od visokootpornog tvrdog PVC profila sa visekomornim sistemom profila i ojačanog čeličnim nerđajućim profilima, ispunom i sistemom zaptivanja EPDM gumom, po detaljima i uputstvu projektanta. Na krilo postaviti tri šarke. Okov, šarke i brava cilindar sa dva ključa po izboru projektanta. Vrata zastakliti termo izolacionim Flot staklom $d=4+12+4$ mm i dihtovati gumom..

konvencija:



ETAŽA	LEVA	DESNA	UKUPNO (KOM)
suteren:	--	--	--
prizemlje:	--	--	--
prvi sprat:	--	--	--
drugi sprat:	--	--	--
treći sprat:	1	--	1
ukupno (kom):	1	--	1

NAPOMENA: SVE MERE PROVERITI NA LICU MESTA

R 1:25

list br.

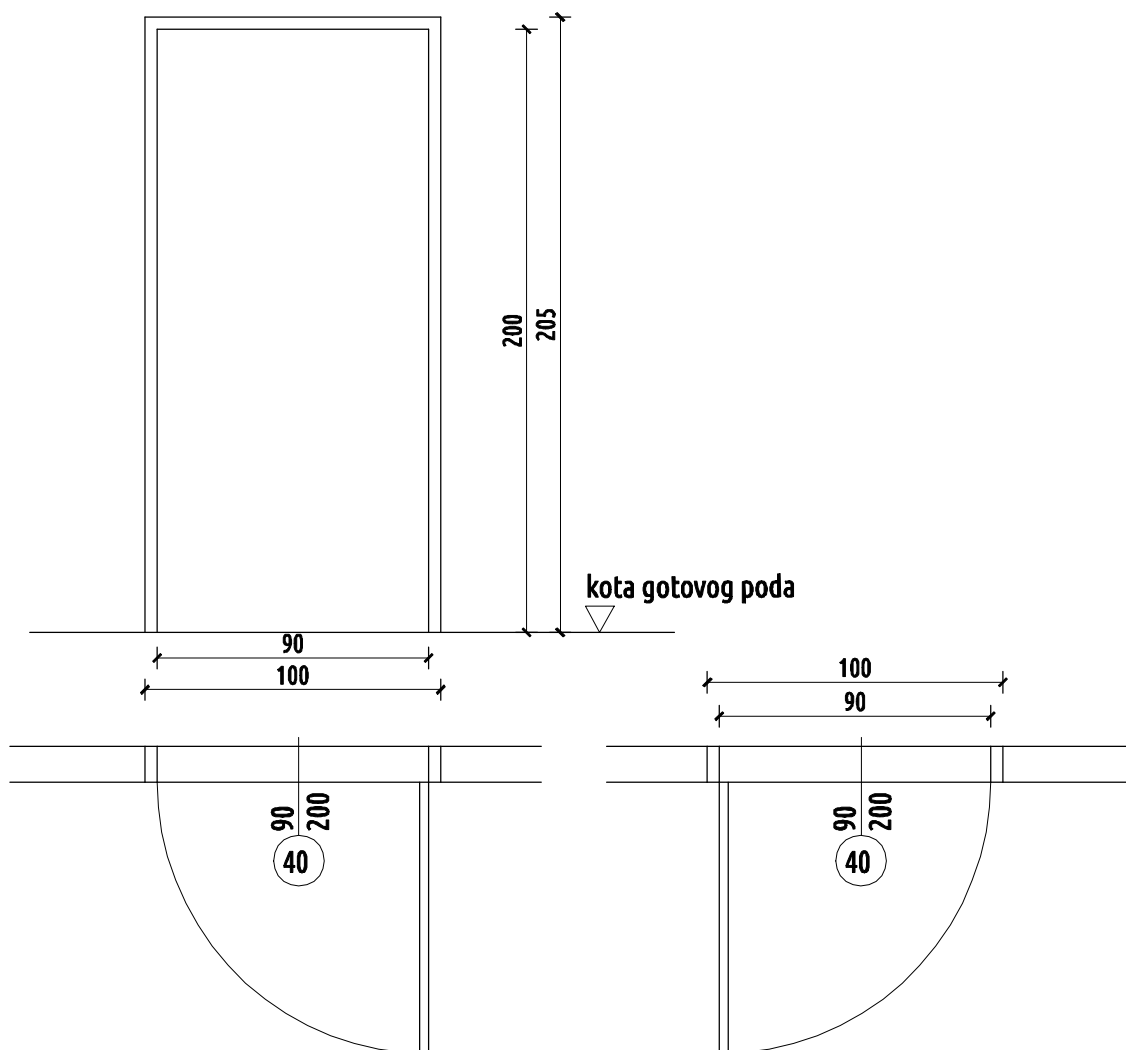
PROJEKAT: Glavni projekat
Učenički i studentski dom u
Trsteniku

ŠEMA STOLARIJE

Direkcija za planiranje i
izgradnju "Trstenik" J. P.

POZICIJA 40

dimenzija : 100/205
svetla stolarska mera otvora vrata: 90/200

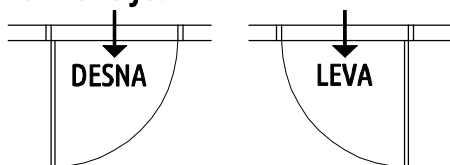


OPIS :

Unutrašnja, jednokrlna obostrano šperovana vrata.

Dovratnik izraditi od prvoklasne i suve hrastovine, a ramovsku konstrukciju krila sa saćem obostrano obložiti šper pločom debljine 4 mm, po šemi stolarije i detaljima. Postaviti okov od eloksiranog aluminijuma, bravu ukopavajući sa cilindrom sa dugmetom za zaključavanje iznutra, i četiri ključa, tri usadne šarke po krilu.

konvencija:



ETAŽA	LEVA	DESNA	UKUPNO (KOM)
suteren:	--	--	--
prizemlje:	--	--	--
prvi sprat:	8	8	16
drugi sprat:	7	9	16
treći sprat:	5	7	12
ukupno (kom):	20	24	44

NAPOMENA: SVE MERE PROVERITI NA LICU MESTA

R 1:25

list br.

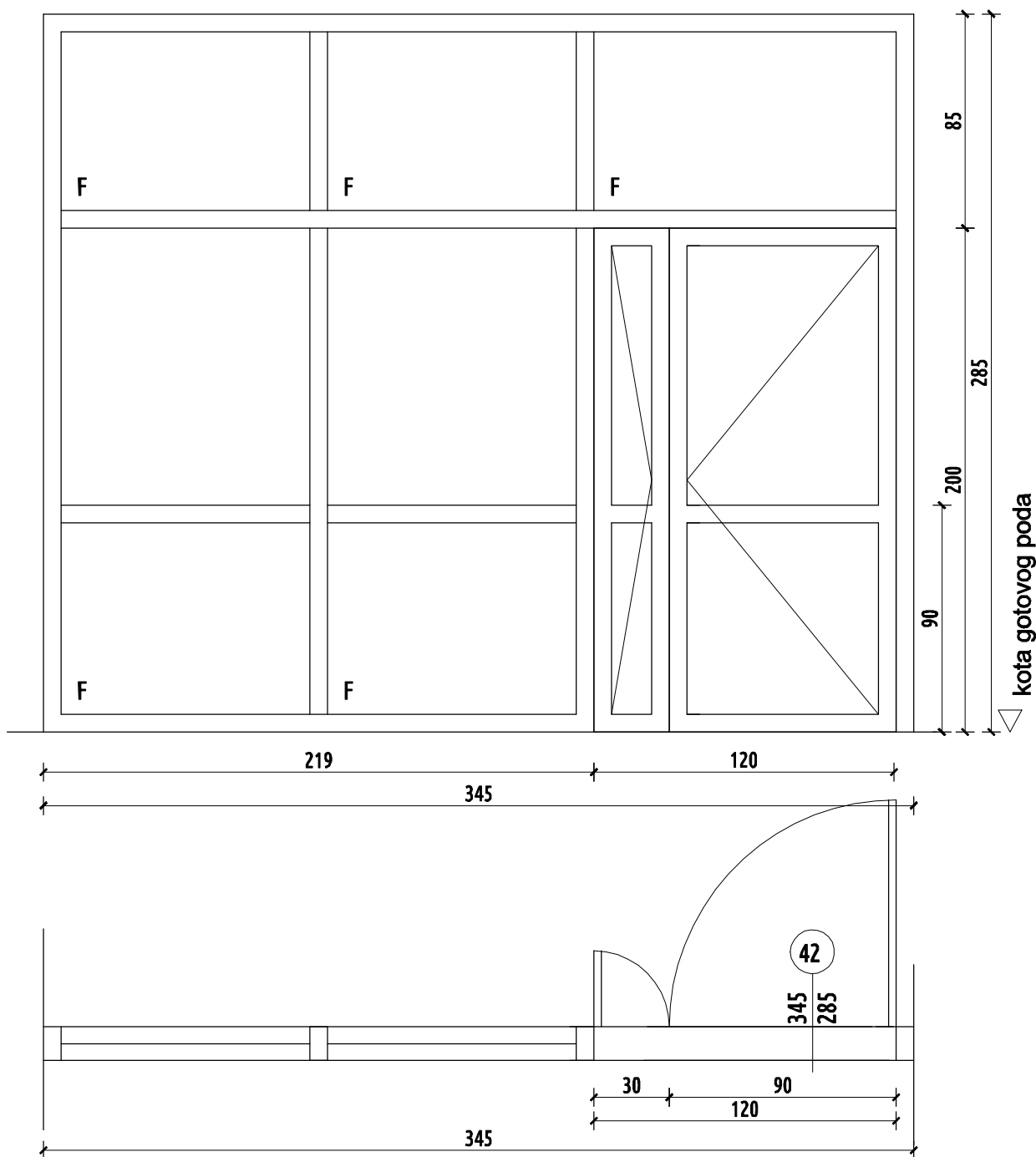
PROJEKAT: Glavni projekat
Učenički i studentski dom u
Trsteniku

ŠEMA STOLARIJE

Direkcija za planiranje i
izgradnju "Trstenik" J. P.

POZICIJA 42

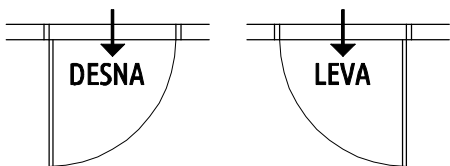
dimenzija pregrade sa vratima: 345/285



OPIS:

Protivpožarna zastakljena pregrada sa vratima, F120, vrata za svakodnevnu upotrebu. Pregrada i vrata zastakljeni ispitanim protivpožarnim staklom iste vatrootpornosti. Okov, šarke, kvaka od adekvatnog materijala, protivpožarna brava sa tri ključa i uređaj za automatsko zatvaranje, dihtovana protivpožarnim gumenim dihtunzima, kao i intumex termo ekspandirajućom trakom. Pregrada mora da zadovoljava sve važeće propise vezane za zaštitu od požara. Pre ugradnje dostaviti atest.

konvencija:



ETAŽA

LEVA

DESNA

UKUPNO (KOM)

prvi sprat:

--

--

1

drugi sprat:

--

--

1

treći sprat:

--

--

1

ukupno (kom):

--

--

3

NAPOMENA: SVE MERE PROVERITI NA LICU MESTA

R 1:25

list br.

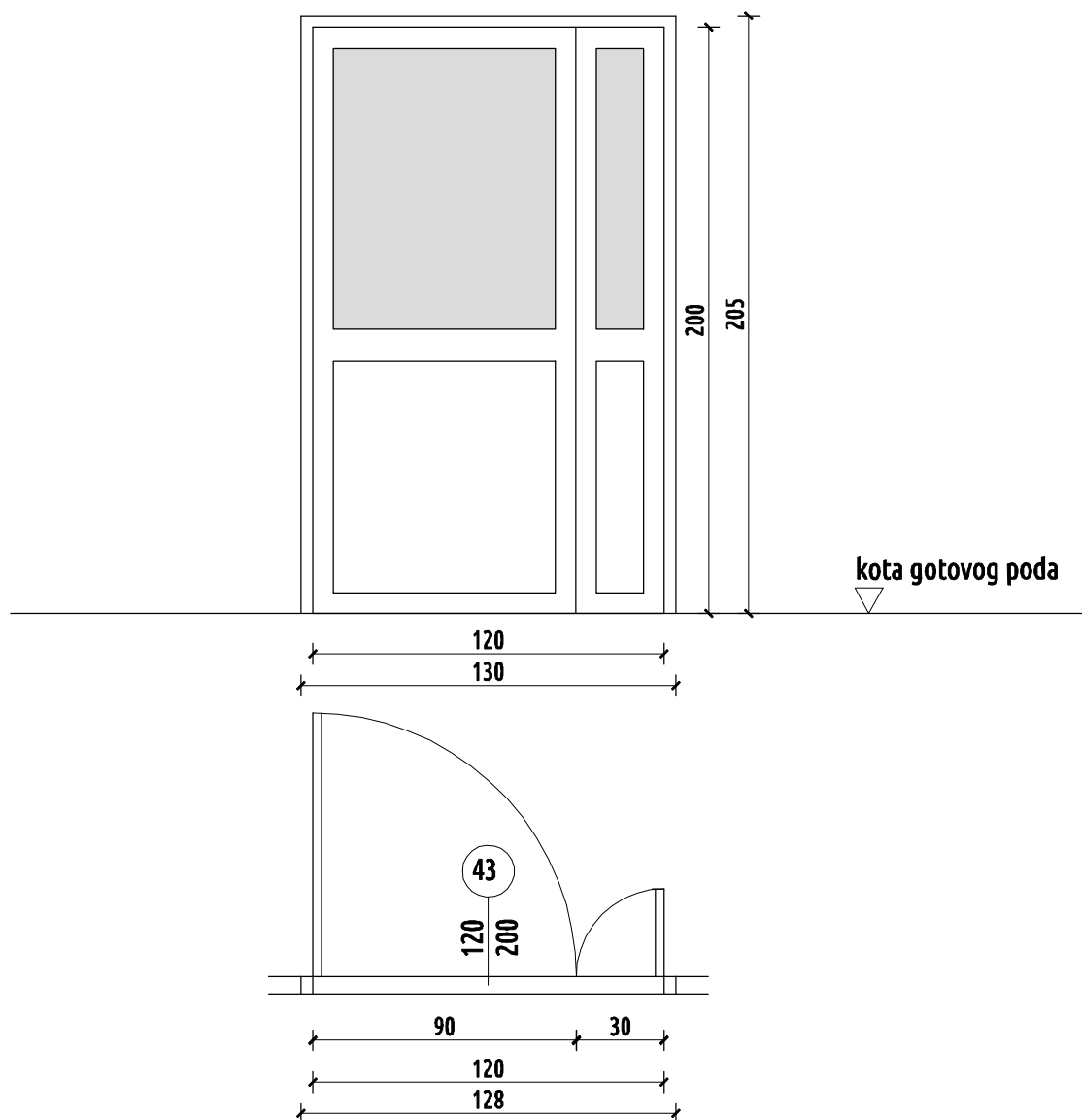
PROJEKAT: Glavni projekat
Učenički i studentski dom u
Trsteniku

ŠEMA STOLARIJE

Direkcija za planiranje i
izgradnju "Trstenik" J. P.

POZICIJA 43

dimenzija otvora: 130/205
svetla stolarska mera otvora vrata: 120/200



OPIS :

Dvokrilna, vatrootporna protivdimna delimično zastakljena vrata, klase ES90. Vrata za svakodnevnu upotrebu.

Okov, šarke, kvaka od adekvatnog materijala, protivpožarna brava sa tri ključa i uređaj za automatsko zatvaranje. Vrata zastakliti ispitanim vatrootpornim staklom iste vatrootpornosti. Dihtovanje vrata protivpdimnim gumenim dihtunzima, kao termo ekspanzirajućom trakom.

Vrata treba da zadovoljavaju sve važeće propise vezane za zaštitu od požara. Pre ugradnje dostaviti atest.

konvencija:	ETAŽA	LEVA	DESNA	UKUPNO (KOM)
		suteren:	--	--
	prizemlje:	--	--	--
	prvi sprat:	--	--	--
	drugi sprat:	--	--	--
	treći sprat:	--	--	--
	ukupno (kom):	--	--	5

NAPOMENA: SVE MERE PROVERITI NA LICU MESTA

R 1:25

list br.

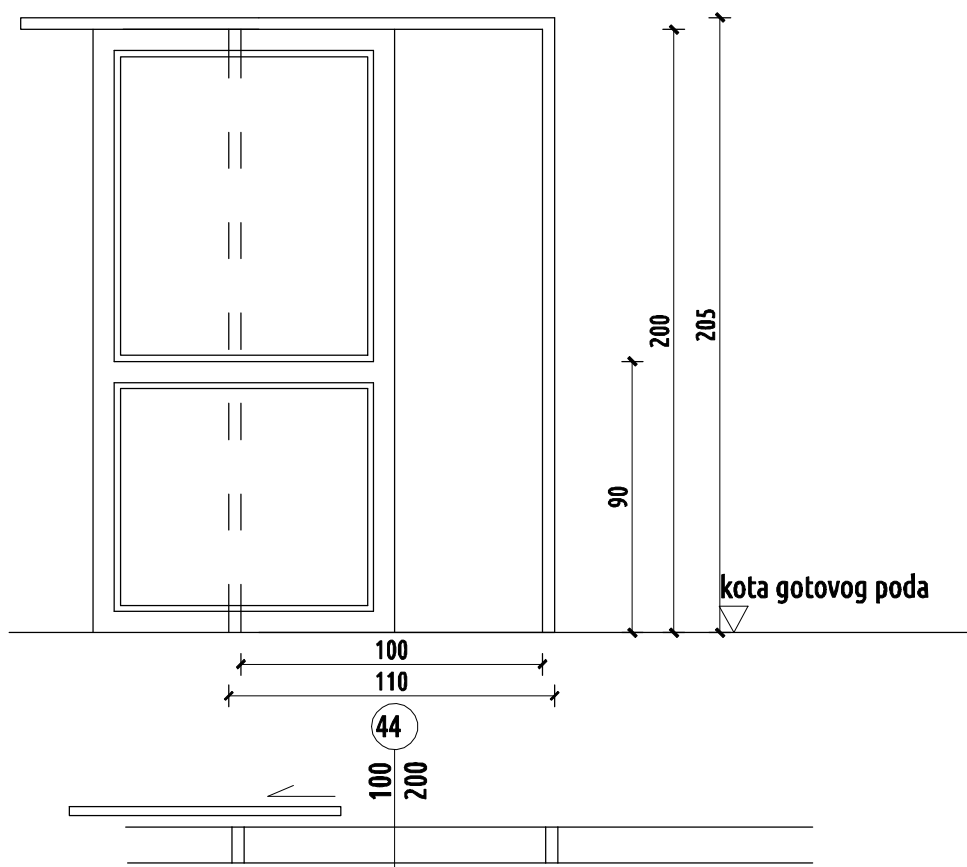
PROJEKAT: Glavni projekat
Učenički i studentski dom u
Trsteniku

ŠEMA STOLARIJE

Direkcija za planiranje i
izgradnju "Trstenik" J. P.

POZICIJA 44

dimenzija : 110/205
svetla stolarska mera otvora vrata: 100/200

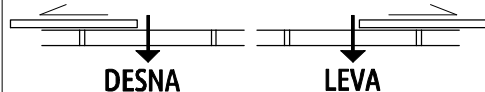


OPIS :

Unutrašnja, pvc klizna vrata.

Vrata izraditi od visokootpornog tvrdog PVC profila sa visekomornim sistemom profila i ojačanog čeličnim nerđajućim profilima, ispunom i sistemom zaptivanja EPDM gumom, po detaljima i uputstvu projektanta. Okov, šarke i brava cilindar sa dva ključa po izboru projektanta. Vrata zastakliti termo izolacionim Flot staklom $d=4+12+4$ mm i dihtovati gumom.

konvencija:



ETAŽA	LEVA	DESNA	UKUPNO (KOM)
suteren:	--	--	--
prizemlje:	--	--	--
prvi sprat:	1	--	1
drugi sprat:	1	--	1
treći sprat:	1	--	1
ukupno (kom):	3	--	3

NAPOMENA: SVE MERE PROVERITI NA LICU MESTA

R 1:25

list br.

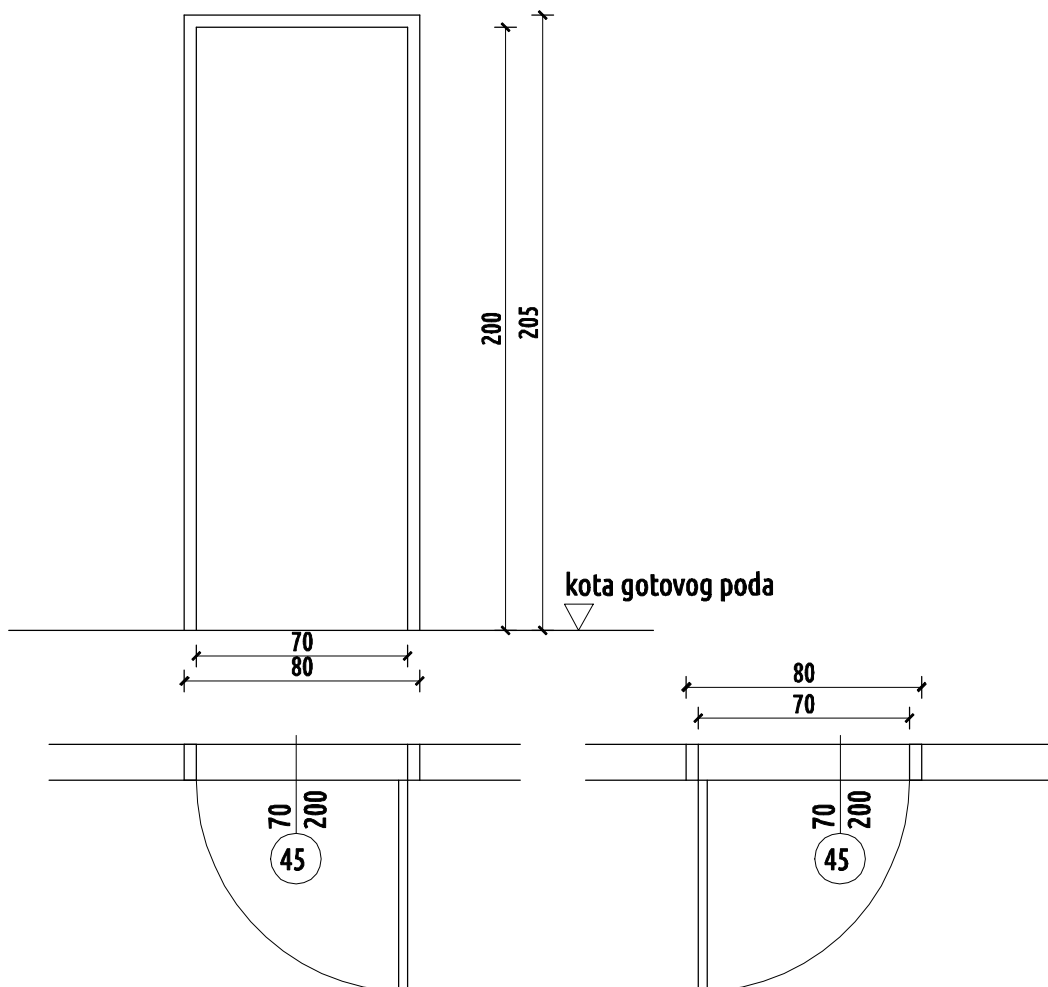
PROJEKAT: Glavni projekat
Učenički i studentski dom u
Trsteniku

ŠEMA STOLARIJE

Direkcija za planiranje i
izgradnju "Trstenik" J. P.

POZICIJA 45

dimenzija : 80/205
svetla stolarska mera otvora vrata: 70/200

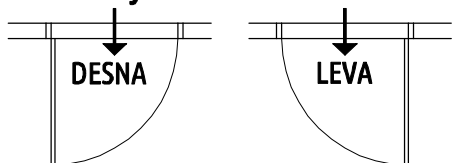


OPIS :

Unutrašnja, jednokrilna obostrano šperovana vrata.

Dovratnik izraditi od prvoklasne i suve hrastovine, a ramovsku konstrukciju krila sa saćem obostrano obložiti šper pločom debljine 4 mm, po šemi stolarije i detaljima. Postaviti okov od eloksiranog aluminijuma, bravu ukopavajući sa cilindrom i tri ključa, tri usadne šarke po krilu, po izboru projektanta.

konvencija:



ETAŽA	LEVA	DESNA	UKUPNO (KOM)
suteren:	--	--	--
prizemlje:	--	--	--
prvi sprat:	8	8	16
drugi sprat:	8	9	17
treći sprat:	5	6	11
ukupno (kom):	21	23	44

NAPOMENA: SVE MERE PROVERITI NA LICU MESTA

R 1:25

list br.

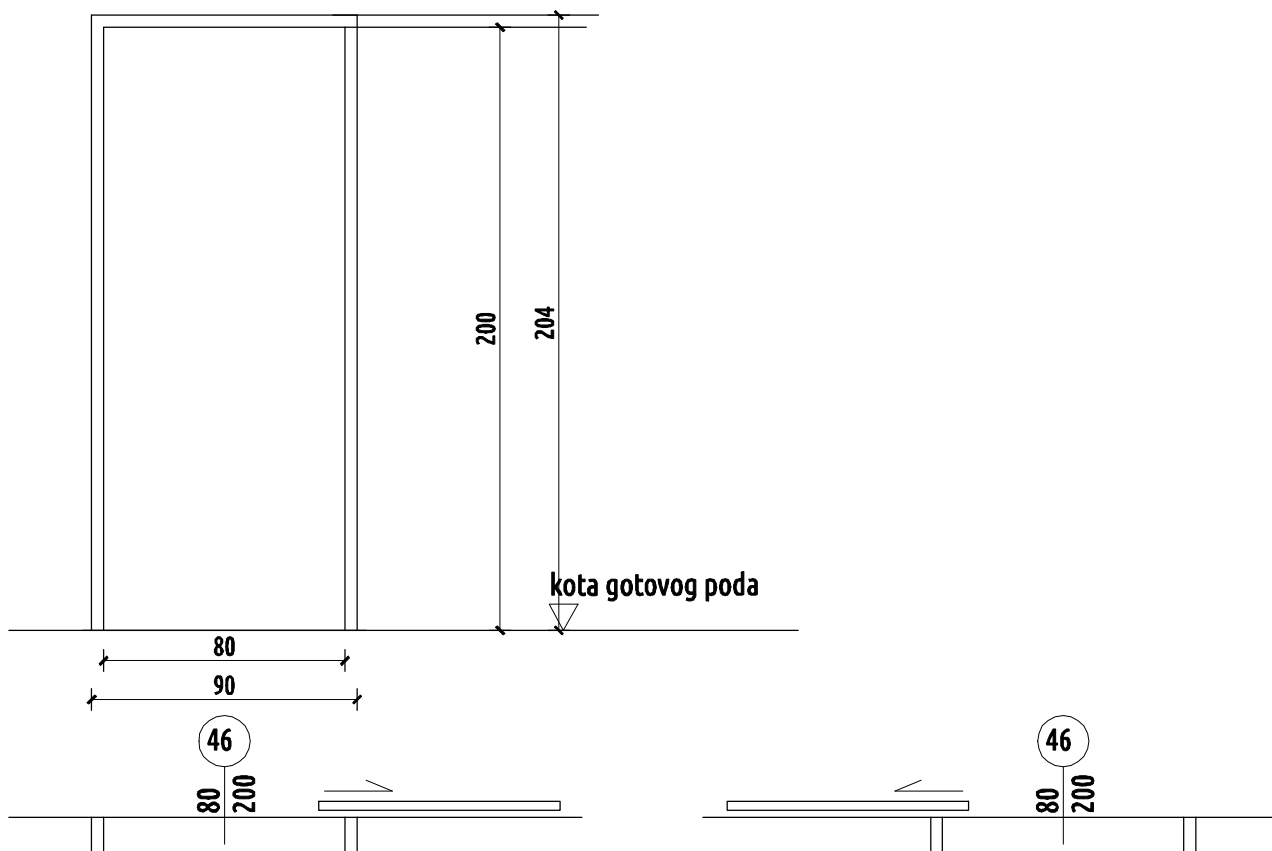
PROJEKAT: Glavni projekat
Učenički i studentski dom u
Trsteniku

ŠEMA STOLARIJE

Direkcija za planiranje i
izgradnju "Trstenik" J. P.

POZICIJA 46

dimenzija: 90/205
svetla stolarska mera otvora vrata: 80/200

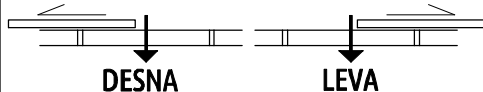


OPIS :

Unutrašnja, jednokrlna klizna obostrano šperovana vrata.

Vrata izraditi od prvoklasne i suve jele i smrče, a ramovsku konstrukciju krila sa saćem obostrano obložiti šper pločom debljine 4 mm, po šemi stolarije i detaljima. Dovratnik izvesti u širini zida i opšiti lajsnama. U podu ugraditi vođicu vrata a u gornjoj zoni šinu sa klizačima i masku. Postaviti okov od eloksanog aluminijuma po izboru projektanta.

konvencija:



ETAŽA	LEVA	DESNA	UKUPNO (KOM)
suteren:	--	--	--
prizemlje:	--	--	--
prvi sprat:	7	9	16
drugi sprat:	8	8	16
treći sprat:	6	5	11
ukupno (kom):	21	22	43

NAPOMENA: SVE MERE PROVERITI NA LICU MESTA

R 1:25

list br.

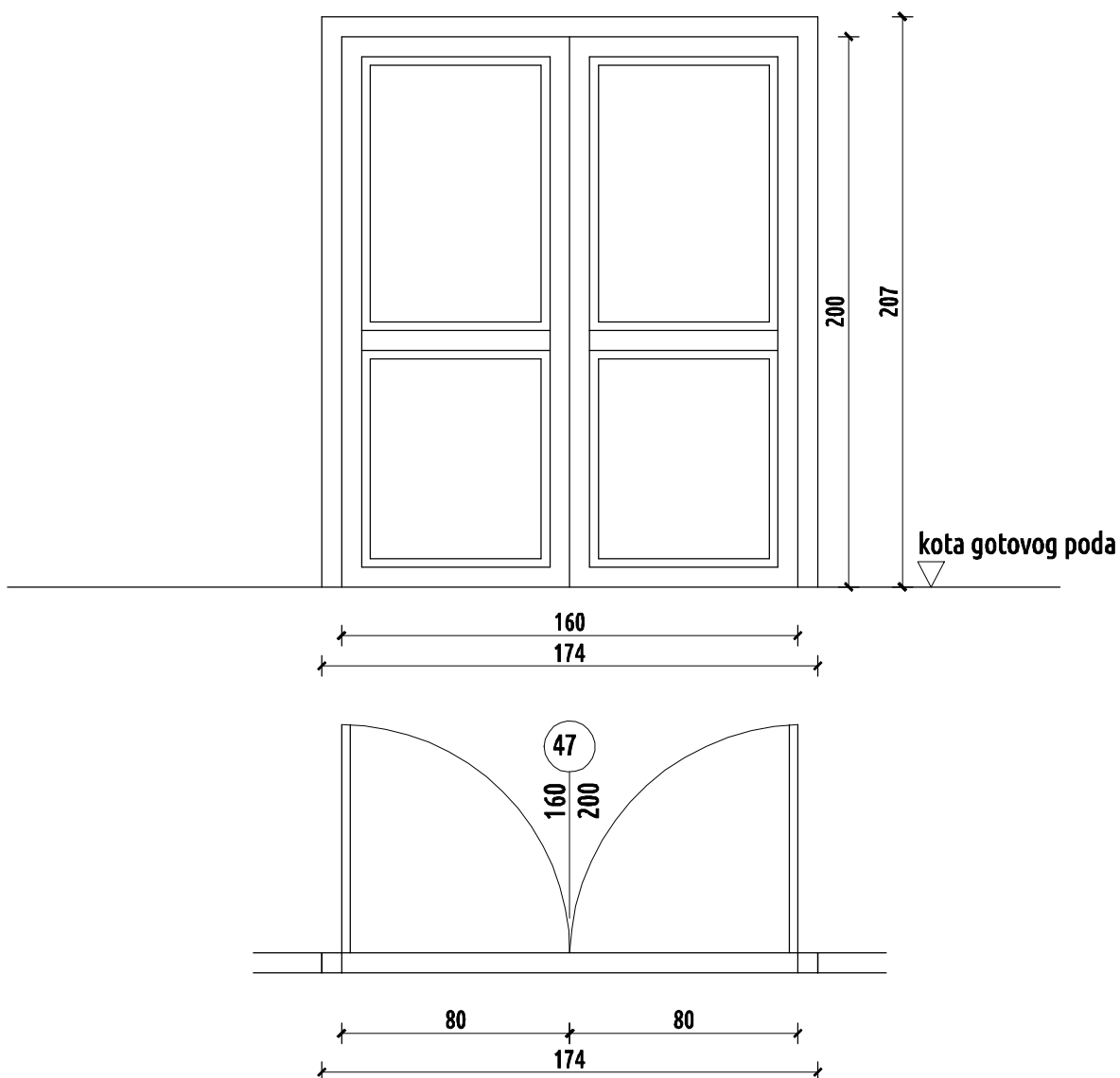
PROJEKAT: Glavni projekat
Učenički i studentski dom u
Trsteniku

ŠEMA STOLARIJE

Direkcija za planiranje i
izgradnju "Trstenik" J. P.

POZICIJA 47

dimenzija otvora: 174/207
svetla stolarska mera otvora vrata: 160/200

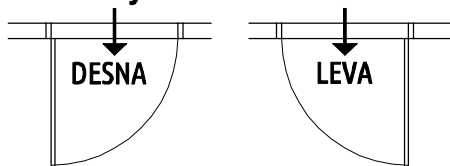


OPIS :

Unutrašnja, pvc dvokrilna zastakljena vrata.

Vrata izraditi od visokootpornog tvrdog PVC profila sa visekomornim sistemom profila i ojačanog čeličnim nerđajućim profilima, ispunom i sistemom zaptivanja EPDM gumom, po detaljima i uputstvu projektanta. Na krilo postaviti tri šarke. Okov, šarke i brava cilindar sa dva ključa po izboru projektanta. Vrata zastakliti termo izolacionim Flot staklom d=4+12+4 mm i dihtovati gumom.

konvencija:



ETAŽA	LEVA	DESNA	UKUPNO (KOM)
suteren:	--	--	--
prizemlje:	--	--	--
prvi sprat:	--	--	--
drugi sprat:	--	--	--
treći sprat:	--	1	1
ukupno (kom):	--	1	1

NAPOMENA: SVE MERE PROVERITI NA LICU MESTA

R 1:25

list br.

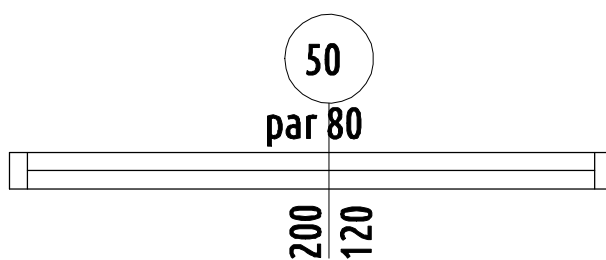
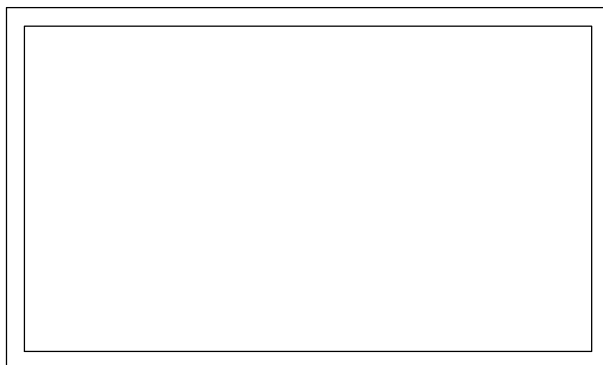
PROJEKAT: Glavni projekat
Učenički i studentski dom u
Trsteniku

ŠEMA STOLARIJE

Direkcija za planiranje i
izgradnju "Trstenik" J. P.

POZICIJA 50

dimenzija otvora: 200/120



OPIS :

Izrada, ugradnja i zastakljivanja hrastovog izloga. Izlog izraditi sa profilisanim elementima od prvoklasne i suve hrastovine, po detaljima iz projekta. Izlog zastakliti Flot staklom debljine 6 mm i obraditi lazurnim bojama i lakom, po izboru i uputstvu projektanta.

konvencija:	ETAŽA	LEVA	DESNA	UKUPNO (KOM)
		suteren:	--	--
	prizemlje:	--	--	--
	prvi sprat:	--	--	2
	drugi sprat:	--	--	1
	treći sprat:	--	--	1
	ukupno (kom):	--	--	4

NAPOMENA: SVE MERE PROVERITI NA LICU MESTA

R 1:25

list br.



РЕПУБЛИКА СРБИЈА
МИНИСТАРСТВО ПРОСВЕТЕ,
НАУКЕ И ТЕХНОЛОШКОГ РАЗВОЈА

Јединица за имплементацију пројекта
„Образовање за социјалну инклузију“

Б е о г р а д, Немањина 22-26

Број: 404-02-43/2016-05/4

Датум: 19.04.2016. год.

ПОЈАШЊЕЊЕ бр. 4

ЈАВНА НАБАВКА БР. ОП/Р/01/16

Објављено 23.03.2016. године

Поводом захтева понуђача за додатним појашњењем тендерске документације за набавку бр. ОП/Р/01/16 - Радови на завршетку изградње, III фаза, Дома ученика средњих школа у Трстенику, достављамо вам следећи одговор:

1. ПИТАЊЕ ПОНУЂАЧА:

У делу техничког капацитета, захтевате 2 (две) торањске или ауто дизалице. Да ли под торањском дизалицом мислите на торањски кран и да ли је он прихватљив за испуњење овог услова?

ОДГОВОР НАРУЧИОЦА:

Под торањском дизалицом се подразумева торањски кран који је прихватљив за испуњење тражених услова.



РЕПУБЛИКА СРБИЈА
МИНИСТАРСТВО ПРОСВЕТЕ,
НАУКЕ И ТЕХНОЛОШКОГ РАЗВОЈА

Јединица за имплементацију пројекта
„Образовање за социјалну инклузију“

Београд, Немањина 22-26

Број: 404-02-43/2016-05/5

Датум: 19.04.2016. год.

ПОЈАШЊЕЊЕ бр. 5

ЈАВНА НАБАВКА БР. ОП/Р/01/16

Објављено 23.03.2016. године

Поводом захтева понуђача за додатним појашњењем тендерске документације за набавку бр. ОП/Р/01/16 - Радови на завршетку изградње, III фаза, Дома ученика средњих школа у Трстенику, достављамо вам следећи одговор:

1. ПИТАЊЕ ПОНУЂАЧА:

Што се тиче позиције број 6 у групи грађевинских радова под редним бројем 5. Против пожарна врата са стаклима од 120 минута у Србији није могуће направити. Таква врата се наручују из Швајцарске. Па нас занима да ли је могуће као решење узети у обзир против пожарна врата од 90 минута?

ОДГОВОР НАРУЧИОЦА:

Одговор је негативан. Врата треба да буду у свему према опису из тендерске документације.



РЕПУБЛИКА СРБИЈА
МИНИСТАРСТВО ПРОСВЕТЕ,
НАУКЕ И ТЕХНОЛОШКОГ РАЗВОЈА

Јединица за имплементацију пројекта
„Образовање за социјалну инклузију“
Београд, Немањина 22-26
Број: 404-02-43/2016-05/6
Датум: 21.04.2016. год.

ПОЈАШЊЕЊЕ бр. 6

ЈАВНА НАБАВКА БР. ОП/Р/01/16
Објављено 23.03.2016. године

Поводом захтева понуђача за додатним појашњењем тендерске документације за набавку бр. ОП/Р/01/16 - Радови на завршетку изградње, III фаза, Дома ученика средњих школа у Трстенику, достављамо вам следећи одговор:

1. ПИТАЊЕ ПОНУЂАЧА:

Да ли ће Наручилац прихватити као доказ за испуњавање траженог кадровског капацитета, ако понуђач достави Уговоре о делу, односно уговоре о раду ван радног доноса, закљученим са извршиоцем који поседује тражену лиценцу?

ОДГОВОР НАРУЧИОЦА:

Не, конкурсном документацијом се захтева ангажовање инжењера-носиоца лиценци на неодрежено време. Узимајући у обзир вредност јавне набавке, њен значај за Наручиоца, као и однос са кредитором који финансира јавну набавку, ангажованост инжењера на неодређено време је у логичној вези са предметом јавне набавке, и говори о способности потенцијалног понуђача/групе понуђача да квалитетно и у року одговори захтевима Наручиоца, тј. предмету набавке. Сматрамо да је за извршење предметне набавке неопходно да запослени који поседују тражене лиценце буду ангажовани на неодређено време јер је потребна потпуна ангажованост на предметној набавци, што не оставља простор за рад код више послодаваца, нити на допунски рад. Поштујући одредбе Закона о раду, Наручилац је захтевао доказе за радно ангажована лица у делу који се односи на то да понуђач/група понуђача докаже да је платила порезе и доприносе за месец који претходи месецу објављивања Позива за подношење понуда. Ангажованост на неодређено време се односи искључиво на инжењере/носиоце тражених лиценци. Такође, Наручилац је у конкурсној документацији оставио могућност да један инжењер може бити носилац више лиценци, како би обезбедио конкуренцију. Још једном подсећамо да је кадровски капацитет за предметну набавку 60 радно ангажованих лица, а да осим ангажовања инжењера за захтеване лиценце на неодређено време, за сва остала лица понуђач/група понуђача има могућност да их ангажује по неком другом основу, у складу са Законом о раду.