

**CONSTRUCTION, RECONSTRUCTION, UPGRADING AND RENOVATION WORKS OF STUDENT AND  
UNIVERSITY DORMITORIES**

**Republic of Serbia**

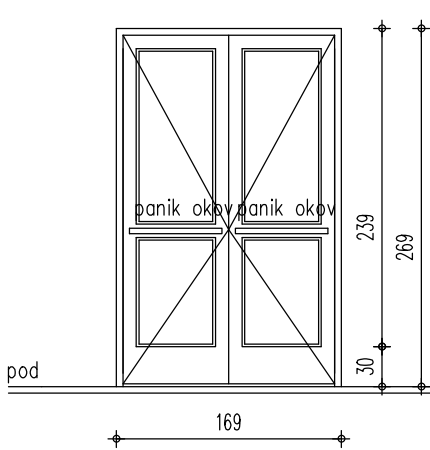
**MINISTRY OF EDUCATION, SCIENCE AND TECHNOLOGICAL DEVELOPMENT**

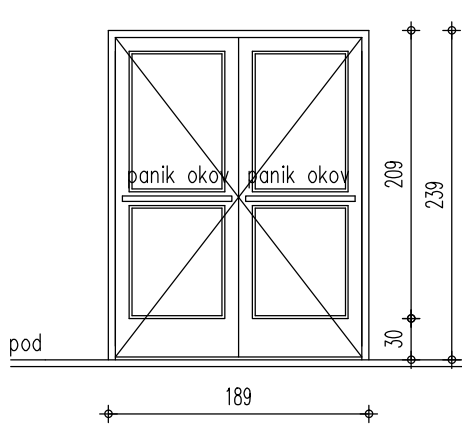
RS-MF-F/D 1746(2011)-W-ICB-01/2017/MoESTD

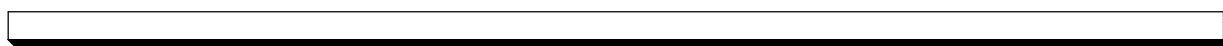
**A N N E X 1**

to this clarification

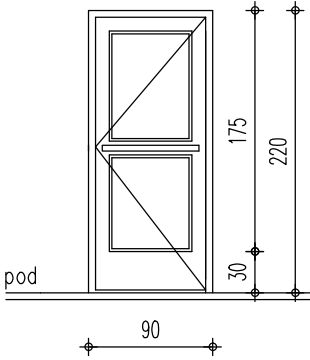
**SCHEMES OF PVC WINDOWS**

BROJ OZNAKA SEME		<i>POSI</i> ŠEMA STOLARIJE					
IZGLED SPOLJA	<p>① SPOLJNA PANIK VRATA NA PUTU EVAKUACIJE</p>  <p style="text-align: center;"><math>R=1:50</math></p>						
	MODULARNA MERA 169/269		ZIDARSKA MERA 170/270				
KOMADA	DESNIH	PRIZEMLJE	0	SPRATOV	0	POTKROVLJE	0
	LEVIH		2		0		0
<p>O P I S :</p> <ul style="list-style-type: none"> <li>- Jednostruka, dvokrilna, spoljna, zastakljena PVC vrata.</li> <li>- Ugradnja "suvim" postupkom PUR penom.</li> <li>- Vratna krila na dve sarke.</li> <li>- Staklo termoizoluje 4+12+4mm.</li> <li>- Filung termoizolovan.</li> <li>- Panik brava centralna 2 kom.</li> <li>- Kvaka ili kugla sa vanjske strane.</li> <li>- Automatski zasun u panik izvedbi.</li> <li>- Potisne poluge sa untrasnje strane.</li> <li>- Vrata sa svim potrebnim opavnim, pokrivnim i preklopnim lajsnama i gumenim dhtunzima.</li> <li>- Prag pripadajuci.</li> </ul> <p style="text-align: center;">MERE KONTROLISATI NA LICU MESTA.</p>							

BROJ OZNAKA SEME		POS II ŠEMA STOLARIJE					
IZGLED SPOLJA	<p>II SPOLJNA PANIK VRATA NA PUTU EVAKUACIJE</p> 						
	MODULARNA MERA		190/239,5		ZIDARSKA MERA		191/240
KOMADA	DESNIH	PRIZEMLJE	0	SPRATOV	0	POTKROVLJE	0
	LEVIH		1		0		0
<p>O P I S :</p> <ul style="list-style-type: none"> <li>-Jednostruka, dvokrilna, spoljna, zastakljena PVC vrata.</li> <li>-Ugradnja "suvim" postupkom PUR penom.</li> <li>-Vratna krila na tri sarke.</li> <li>-Staklo termoizoluje 4+12+4mm.</li> <li>-Filung termoizolovan.</li> <li>-Panik brava centralna 2 kom.</li> <li>-Kvaka ili kugla sa vanjske strane.</li> <li>-Automatski zasun u panik izvedbi.</li> <li>-Potisne poluge sa untrasnje strane.</li> <li>-Vrata sa svim potrebnim opsavnim, pokrivnim i preklopnim lajsnama i gumenim dihtunzima.</li> <li>-Prag pripadajuci.</li> </ul> <p>MERE KONTROLISATI NA LICU MESTA.</p>							



BROJ OZNAKA SEME	<b>POS III</b> ŠEMA STOLARIJE
------------------------	-------------------------------

IZGLED SPOLJA	<p>III SPOLJNA PANIK VRATA NA PUTU EVAKUACIJE</p>  <p><math>R=1:50</math></p>
---------------	--

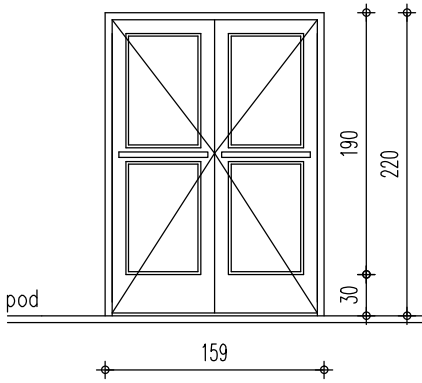
MODULARNA MERA	<b>89/204</b>	ZIDARSKA MERA	<b>91/205</b>
----------------	---------------	---------------	---------------

KOMADA	DESNIH	PRIZEMLJE	1	SPRATOV	0	POTKROVLJE	0
	LEVIH		0		0		0

O P I S :	<ul style="list-style-type: none"> <li>-Jednostruka, jednokrilna, spoljna, zastakljena PVC vrata.</li> <li>-Ugradnja "suvim" postupkom PUR penom</li> <li>-Vratno krilo na tri sarke.</li> <li>-Staklo termoizoluje 4+12+4mm.</li> <li>-Filung termoizolovan.</li> <li>-Panik brava centralna.</li> <li>-Kvaka ili kugla sa vanjske strane.</li> <li>-Potisna poluga sa unutrašnje strane.</li> <li>-Vrata sa svim potrebnim opsavnim, pokrivnim i preklopnim lajsnama i gumenim dihtunzima.</li> <li>-Prag pripadajući.</li> </ul> <p style="text-align: center; margin-top: 20px;">MERE KONTROLISATI NA LICU MESTA.</p>
-----------	---

SUBOTICA :	BROJ LISTA :
------------	--------------

**POS IV ŠEMA STOLARIJE**

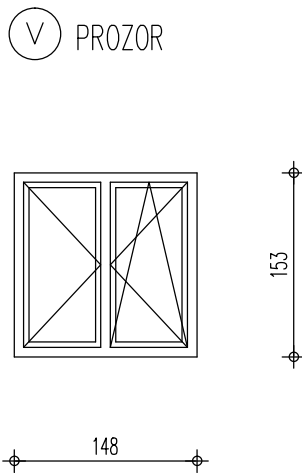
BROJ OZNAKA SEME	POS IV ŠEMA STOLARIJE
IZGLED SPOLJA	<p>Ⓧ SPOLJNA PANIK VRATA NA PUTU EVAKUACIJE</p>  <p><i>R=1:50</i></p>

MODULARNA MERA		160/220,5		ZIDARSKA MERA		161/221	
KOMADA	DESNIH	PRIZEMLJE	0	SPRATOV	0	POTKROVLJE	0
	LEVIH		0		5		0

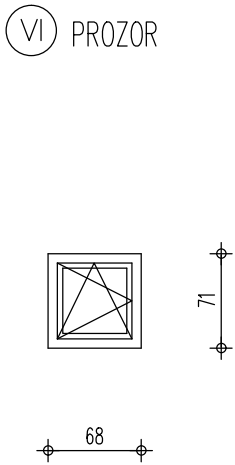
**O P I S :**

- Jednostruka, dvokrilna, spoljna, zastakljena PVC vrata.
- Ugradnja "suvim" postupkom PUR penom.
- Vratna krila na tri sarke.
- Staklo termoizoluje 4+12+4mm.
- Filung termoizolovan.
- Panik brava centralna 2 kom.
- Kvaka ili kugla sa vanjske strane.
- Automatski zasun u panik izvedbi.
- Potisne poluge sa untrasnje strane
- Vrata sa svim potrebnim opsavnim, pokrivnim i preklopnim lajsnama i gumenim dihtunzima.
- Prag pripadajuci.

MERE KONTROLISATI NA LICU MESTA.

BROJ OZNAKA SEME		POS V ŠEMA STOLARIJE					
IZGLED SPOLJA		 <p>PROZOR</p> <p>153</p> <p>148</p> <p><math>R=1:50</math></p>					
		MODULARNA MERA 147/152			ZIDARSKA MERA 148/153		
KOMADA	DESNIH	PRIZEMLJE	6	SPRATOV I	18	POTKROVLJE	0
	LEVIH		5		18		0
<p>O P I S :</p> <ul style="list-style-type: none"> <li>-Jednostruki, jednodelni, dvokrilni PVC prozor radionicke izrade.</li> <li>-Prozorsko krilo otvarajuće oko vertikalne i horizontalne ose na ventus sa makazama za otklon od 30°.</li> <li>-Profili trokomorni.</li> <li>-Prozor sa srednjom sprosnom.</li> <li>-Prozor sa venecijaner roletnama.</li> <li>-Okov standardan.</li> <li>-Staklo termopan 4+12+4mm spolja stopsol.</li> <li>-Sa untrasnje strane PVC parapetna klupica.</li> <li>-Ugradnja "suvim" postupkom PUR penom.</li> </ul> <p>MERE KONTROLISATI NA LICU MESTA.</p>							

BROJ OZNAKA SEME	<b>POS VI</b> ŠEMA STOLARIJE
------------------	------------------------------

IZGLED SPOLJA	<p>Ⓟ PROZOR</p>  <p><math>R=1:50</math></p>
---------------	--

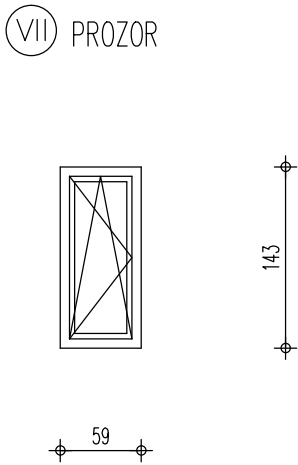
MODULARNA MERA	67/70	ZIDARSKA MERA	68/71
----------------	-------	---------------	-------

KOMADA	DESNIH	PRIZEMLJE	7	SPRATOV	24	POTKROVLJE	0
	LEVIH		7		24		0

O P I S :	<ul style="list-style-type: none"> <li>-Jednostruki, jednodelni, jednokrlni PVC prozor radioni~ke izrade.</li> <li>-Prozorsko krilo otvara ju~e oko vertikalne i horizontalne ose na ventus sa makazama za otklon od 30°.</li> <li>-Profili trokomorni.</li> <li>-Prozor sa venecijaner roletnama.</li> <li>-Okov standardan.</li> <li>-Staklo termopan 4+12+4mm.</li> <li>-Sa unutra~nje strane PVC parapetna klupica.</li> <li>-Ugradnja "suvim" postupkom PUR penom.</li> </ul> <p style="text-align: center; margin-top: 20px;">MERE KONTROLISATI NA LICU MESTA.</p>
-----------	--

SUBOTICA :	BROJ LISTA :
------------	--------------

BROJ OZNAKA SEME	POS VII ŠEMA STOLARIJE
------------------	------------------------

IZGLED SPOLJA	 <p>(VII) PROZOR</p>
	$R=1:50$

MODULARNA MERA	60/144	ZIDARSKA MERA	61/145
----------------	--------	---------------	--------

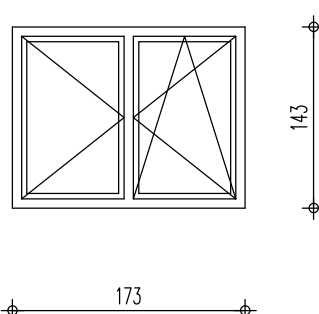
KOMADA	DESNIH	PRIZEMLJE	2	SPRATOVII	3	POTKROVLJE	1
	LEVIH		2		3		1

<p>O P I S :</p> <ul style="list-style-type: none"> <li>-Jednostruki, jednodelni, jednokrilni PVC prozor radioni~ke izrade.</li> <li>-Prozorsko krilo otvara ju~e oko vertikalne i horizontalne ose na ventus sa makazama za otklon od 30°.</li> <li>-Profili trokomorni.</li> <li>-Prozor sa venecijaner roletnama.</li> <li>-Okov standardan.</li> <li>-Staklo termopan 4+12+4mm.</li> <li>-Sa unutra~nje strane PVC parapetna klupica.</li> <li>-Ugradnja "suvim" postupkom PUR penom.</li> </ul> <p>MERE KONTROLISATI NA LICU MESTA.</p>							
--	--	--	--	--	--	--	--

SUBOTICA :	BROJ LISTA :
------------	--------------



BROJ OZNAKA SEME	<b>POS VIII ŠEMA STOLARIJE</b>
------------------	--------------------------------

IZGLED SPOLJA	<p>(VIII) PROZOR</p>  <p><math>R=1:50</math></p>
---------------	--

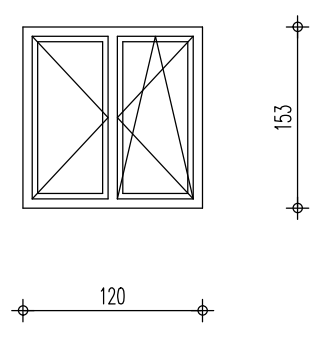
MODULARNA MERA	<b>174/144</b>	ZIDARSKA MERA	<b>175/145</b>
----------------	----------------	---------------	----------------

KOMADA	DESNIH	PRIZEMLJE	1	SPRATOV	3	POTKROVLJE	0
	LEVIH		0		3		0

O P I S :	<ul style="list-style-type: none"> <li>-Jednostruki, jednodelni, dvokrilni PVC prozor radionike izrade.</li> <li>-Prozorsko krilo otvara juše oko vertikalne i horizontalne ose na ventus sa makazama za otklon od 30°.</li> <li>-Profili trokomorni.</li> <li>-Prozor sa srednjom {prosnom.</li> <li>-Prozor sa venecijaner roletnama.</li> <li>-Okov standardan.</li> <li>-Staklo termopan 4+12+4mm spolja stopsol.</li> <li>-Sa unutra nje strane PVC parapetna klupica.</li> <li>-Ugradnja "suvim" postupkom PUR penom.</li> </ul> <p style="text-align: center; margin-top: 20px;">MERE KONTROLISATI NA LICU MESTA.</p>
-----------	--

SUBOTICA :	BROJ LISTA :
------------	--------------

BROJ OZNAKA SEME	<b>POS IX</b> ŠEMA STOLARIJE
------------------	------------------------------

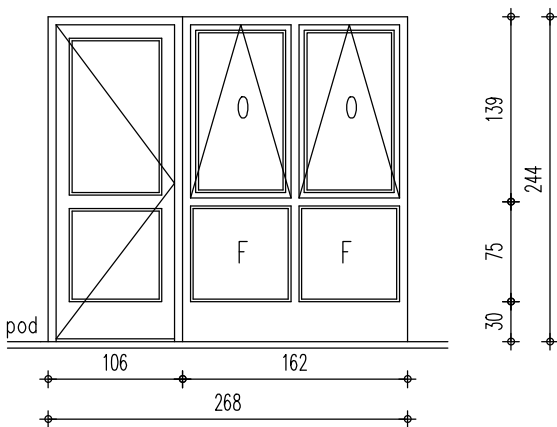
IZGLED SPOLJA	<p>(IX) PROZOR</p>  <p><math>R=1:50</math></p>
---------------	---

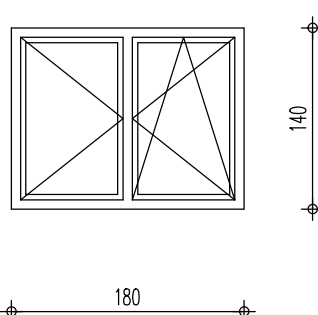
MODULARNA MERA	119/152	ZIDARSKA MERA	120/153
----------------	---------	---------------	---------

KOMADA	DESNIH	PRIZEMLJE	1	SPRATOV	3	POTKROVLJE	0
	LEVIH		1		3		0

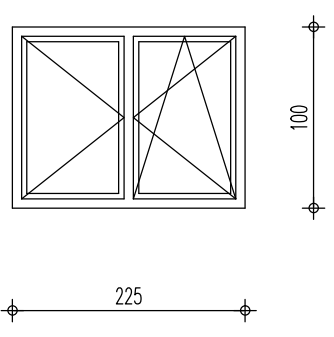
O P I S :	<ul style="list-style-type: none"> <li>- Jednostruki, jednodelni, dvokrilni PVC prozor radionike izrade.</li> <li>- Prozorsko krilo otvara juše oko vertikalne i horizontalne ose na ventus sa makazama za otklon od 30°.</li> <li>- Profili trokomorni.</li> <li>- Prozor sa srednjom {prosnom.</li> <li>- Prozor sa venecijaner roletnama.</li> <li>- Okov standardan.</li> <li>- Staklo termopan 4+12+4mm spolja stopsol.</li> <li>- Sa unutrašnje strane PVC parapetna klupica.</li> <li>- Ugradnja "suvim" postupkom PUR penom.</li> </ul> <p style="text-align: center; margin-top: 20px;">MERE KONTROLISATI NA LICU MESTA.</p>
-----------	---

SUBOTICA :	BROJ LISTA :
------------	--------------

BROJ OZNAKA SEME		POS X		ŠEMA STOLARIJE			
IZGLED SPOLJA		(X) SPOLJNI PORTAL SA VRATIMA					
							
MODULARNA MERA		269/244,5		ZIDARSKA MERA		270/245	
KOMADA	DESNIH	PRIZEMLJE	0	SPRATONI	3	POTKROVLJE	0
	LEVIH		0		0		0
<p>O P I S :</p> <ul style="list-style-type: none"> <li>- Jednostruki, dvodelni, spoljni, zastakljeni PVC portal.</li> <li>- Ugradnja "suvim" postupkom PUR penom.</li> <li>- Vratno krilo na dve žarke.</li> <li>- Prag pripadajuži.</li> <li>- Staklo termoizoluje 4+12+4mm.</li> <li>- Filung termoizolovan.</li> <li>- Prozorsko krilo otvarajuže oko horizontalne ose na ventus sa makazama za otklon od 30°.</li> <li>- Kvaka i žilt plastificirani po izboru Investitora uz prethodnu prezentaciju.</li> <li>- Brava cilindri~na sa po tri klju~a.</li> <li>- Portal sa svim potrebnim opļavnim, pokrivnim i preklopnim lajsnama i gumenim dihtunzima.</li> <li>- Ugradnja "suvim" postupkom PUR penom.</li> </ul> <p>MERE KONTROLISATI NA LICU MESTA.</p>							

BROJ OZNAKA SEME		POS XI ŠEMA STOLARIJE					
IZGLED SPOLJA	<p style="text-align: center;">(XI) PROZOR</p>  <p style="text-align: center;"><math>R=1:50</math></p>						
	MODULARNA MERA 179/139			ZIDARSKA MERA 180/140			
KOMADA	DESNIH	PRIZEMLJE	3	SPRATOV	6	POTKROVLJE	0
	LEVIH		3		5		0
<p>O P I S :</p> <ul style="list-style-type: none"> <li>-Jednostruki, jednodelni, dvokrilni PVC prozor radioni~ke izrade.</li> <li>-Prozorsko krilo otvara ju~e oko vertikalne i horizontalne ose na ventus sa makazama za otklon od 30°.</li> <li>-Profili trokomorni.</li> <li>-Prozor sa srednjom {prosnom.</li> <li>-Prozor sa venecijaner roletnama.</li> <li>-Okov standardan.</li> <li>-Staklo termopan 4+12+4mm spolja stopsol.</li> <li>-Sa unutra~nje strane PVC parapetna klupica.</li> <li>-Ugradnja "suvim" postupkom PUR penom.</li> </ul> <p style="text-align: center;">MERE KONTROLISATI NA LICU MESTA.</p>							

BROJ OZNAKA SEME	<b>POS XII</b> ŠEMA STOLARIJE
------------------	-------------------------------

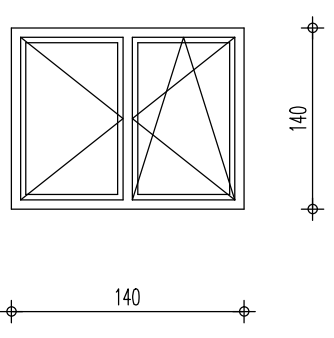
IZGLED SPOLJA	<p>(XII) PROZOR</p>  <p><math>R=1:50</math></p>
---------------	--

MODULARNA MERA	224/99	ZIDARSKA MERA	225/100
----------------	--------	---------------	---------

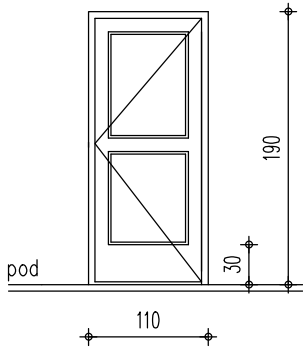
KOMADA	DESNIH	PRIZEMLJE	1	SPRATOV	0	POTKROVLJE	0
	LEVIH		0		0		0

O P I S :	<ul style="list-style-type: none"> <li>-Jednostruki, jednodelni, dvokrilni PVC prozor radionike izrade.</li> <li>-Prozorsko krilo otvara juše oko vertikalne i horizontalne ose na ventus sa makazama za otklon od 30°.</li> <li>-Profili trokomorni.</li> <li>-Prozor sa srednjom {prosnom.</li> <li>-Prozor sa venecijaner roletnama.</li> <li>-Okov standardan.</li> <li>-Staklo termopan 4+12+4mm spolja stopsol.</li> <li>-Sa unutrašnje strane PVC parapetna klupica.</li> <li>-Ugradnja "suvim" postupkom PUR penom.</li> </ul> <p style="text-align: center; margin-top: 20px;">MERE KONTROLISATI NA LICU MESTA.</p>
-----------	--

SUBOTICA :	BROJ LISTA :
------------	--------------

BROJ OZNAKA SEME		POS XIII ŠEMA STOLARIJE					
IZGLED SPOLJA	<p style="text-align: center;">(XIII) PROZOR</p>  <p style="text-align: center;"><math>R=1:50</math></p>						
	MODULARNA MERA 139/139			ZIDARSKA MERA 140/140			
KOMADA	DESNIH	PRIZEMLJE	1	SPRATOV	0	POTKROVLJE	0
	LEVIH		0		0		0
<p>O P I S :</p> <ul style="list-style-type: none"> <li>-Jednostruki, jednodelni, dvokrilni PVC prozor radionike izrade.</li> <li>-Prozorsko krilo otvara juše oko vertikalne i horizontalne ose na ventus sa makazama za otklon od 30°.</li> <li>-Profili trokomorni.</li> <li>-Prozor sa srednjom {prosnom.</li> <li>-Prozor sa venecijaner roletnama.</li> <li>-Okov standardan.</li> <li>-Staklo termopan 4+12+4mm spolja stopsol.</li> <li>-Sa unutrašnje strane PVC parapetna klupica.</li> <li>-Ugradnja "suvim" postupkom PUR penom.</li> </ul> <p style="text-align: center;">MERE KONTROLISATI NA LICU MESTA.</p>							

BROJ OZNAKA SEME	<b>POS XIV ŠEMA STOLARIJE</b>
------------------	-------------------------------

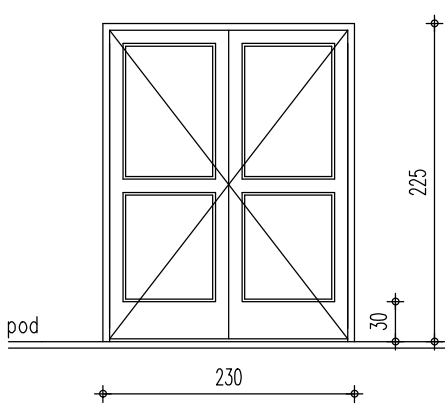
IZGLED SPOLJA	 <p>XIV SPOLJNA PUNA VRATA</p> <p><math>R=1:50</math></p>
---------------	--

MODULARNA MERA	<b>109/189</b>	ZIDARSKA MERA	<b>110/190</b>
----------------	----------------	---------------	----------------

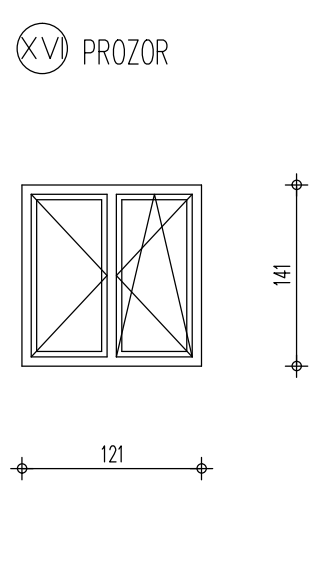
KOMADA	DESNIH	PRIZEMLJE	1	SPRATOVII	0	POTKROVLJE	0
	LEVIH		0		0		0

O P I S :	<ul style="list-style-type: none"> <li>- Jednostruka, jednokrilna, spoljna, PVC vrata.</li> <li>- Ugradnja "suvim" postupkom PUR penom.</li> <li>- Vratno krilo na tri sarke.</li> <li>- Ispuna panel d=20 mm.</li> <li>- Filung termoizolovan.</li> <li>- Cilindar brava sa tri kljuca.</li> <li>- Kvaka ili kugla sa vanjske strane.</li> <li>- Vrata sa svim potrebnim opsavnim, pokrivnim i preklopnim lajsnama i gumenim dihtunzima.</li> <li>- Prag pripadajući.</li> </ul> <p style="text-align: center;">MERE KONTROLISATI NA LICU MESTA.</p>
-----------	---

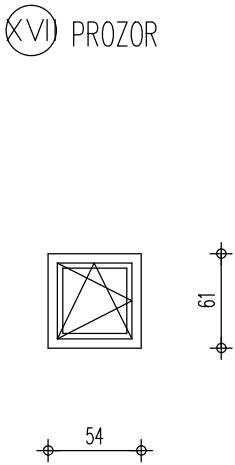
SUBOTICA :	BROJ LISTA :
------------	--------------

BROJ OZNAKA SEME		<b>POSXV</b> ŠEMA STOLARIJE						
IZGLED SPOLJA	<p style="text-align: center;">(XV) SPOLJNA PUNA VRATA</p>  <p style="text-align: center;"><math>R=1:50</math></p>							
	MODULARNA MERA		229/224		ZIDARSKA MERA		230/225	
KOMADA	DESNIH	PRIZEMLJE	0		SPRATOVII	0		
	LEVIH		1			0		POTKROVLJE
<p style="text-align: center;">O P I S :</p> <ul style="list-style-type: none"> <li>- Jednostruka, dvokrilna, spoljna, puna PVC vrata.</li> <li>- Ugradnja "suvim" postupkom PUR penom.</li> <li>- Vratna krila na tri sarke.</li> <li>- Filung termoizolovan.</li> <li>- cilindar brava sa tri kljuca.</li> <li>- Kvaka ili kugla sa vanjske strane.</li> <li>- Automatski zasun u panik izvedbi.</li> <li>- Potisne poluge sa unutrašnje strane.</li> <li>- Vrata sa svim potrebnim opavnim, pokrivnim i preklopnim lajsnama i gumenim dihtunzima.</li> <li>- Prag pripadajući.</li> </ul> <p style="text-align: center;">MERE KONTROLISATI NA LICU MESTA.</p>								



BROJ OZNAKA SEME		POS XVI ŠEMA STOLARIJE								
IZGLED SPOLJA										
	MODULARNA MERA		120/140		ZIDARSKA MERA		121/141			
KOMADA	DESNIH	PRIZEMLJE	0		SPRATOV	0		POTKROVLJE	6	
	LEVIH		0			0			6	
<p>O P I S :</p> <ul style="list-style-type: none"> <li>-Jednostruki, jednodelni, dvokrilni PVC prozor radioni~ke izrade.</li> <li>-Prozorsko krilo otvara ju~e oko vertikalne i horizontalne ose na ventus sa makazama za otklon od 30°.</li> <li>-Profili sestokomorni.</li> <li>-Prozor sa srednjom {prosnom.</li> <li>-Prozor sa venecijaner roletnama.</li> <li>-Okov standardan.</li> <li>-Staklo termopan 4+12+4mm spolja stopsol.</li> <li>-Sa unutra~nje strane PVC parapetna klupica.</li> <li>-Ugradnja "suvim" postupkom PUR penom.</li> </ul> <p>MERE KONTROLISATI NA LICU MESTA.</p>										

BROJ OZNAKA SEME	POS XVII ŠEMA STOLARIJE
------------------	-------------------------

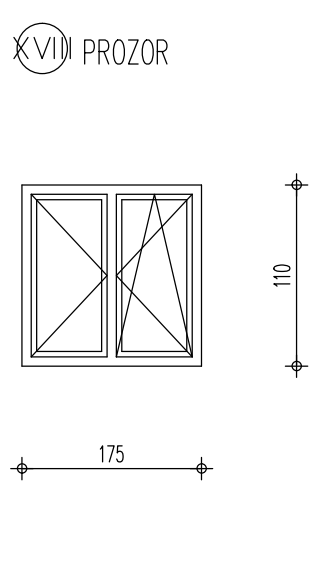
IZGLED SPOLJA	 <p style="text-align: center;">(XVI) PROZOR</p> <p style="text-align: center;"><math>R=1:50</math></p>
---------------	--

MODULARNA MERA	53/60	ZIDARSKA MERA	54/61
----------------	-------	---------------	-------

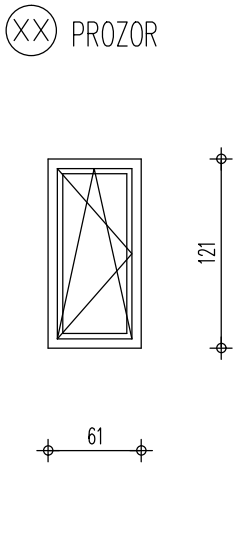
KOMADA	DESNIH	PRIZEMLJE	0	SPRATOV	0	POTKROVLJE	9
	LEVIH		0		0		9

O P I S :	<ul style="list-style-type: none"> <li>-Jednostruki, jednodelni, jednokrlni PVC prozor radioni~ke izrade.</li> <li>-Prozorsko krilo otvara ju~e oko vertikalne i horizontalne ose na ventus sa makazama za otklon od 30°.</li> <li>-Profili trokomorni.</li> <li>-Prozor sa venecijaner roletnama.</li> <li>-Okov standardan.</li> <li>-Staklo termopan 4+12+4mm.</li> <li>-Sa unutra~nje strane PVC parapetna klupica.</li> <li>-Ugradnja "suvim" postupkom PUR penom.</li> </ul> <p style="text-align: center; margin-top: 20px;">MERE KONTROLISATI NA LICU MESTA.</p>
-----------	--

SUBOTICA :	BROJ LISTA :
------------	--------------

BROJ OZNAKA SEME		POS XVIII ŠEMA STOLARIJE									
IZGLED SPOLJA											
	MODULARNA MERA		174/109		ZIDARSKA MERA		175/110				
KOMADA	DESNIH	PRIZEMLJE	0		SPRATOV	0		POTKROVLJE	1		
	LEVIH		0			0			1		
<p>O P I S :</p> <ul style="list-style-type: none"> <li>-Jednostruki, jednodelni, dvokrilni PVC prozor radionike izrade.</li> <li>-Prozorsko krilo otvara juše oko vertikalne i horizontalne ose na ventus sa makazama za otklon od 30°.</li> <li>-Profili trokomorni.</li> <li>-Prozor sa srednjom {prosnom.</li> <li>-Prozor sa venecijaner roletnama.</li> <li>-Okov standardan.</li> <li>-Staklo termopan 4+12+4mm spolja stopsol.</li> <li>-Sa unutrašnje strane PVC parapetna klupica.</li> <li>-Ugradnja "suvim" postupkom PUR penom.</li> </ul> <p>MERE KONTROLISATI NA LICU MESTA.</p>											

BROJ OZNAKA SEME	<b>POS XX</b> ŠEMA STOLARIJE
------------------	------------------------------

IZGLED SPOLJA	 <p>(XX) PROZOR</p> <p>121</p> <p>61</p> <p><math>R=1:50</math></p>
---------------	---

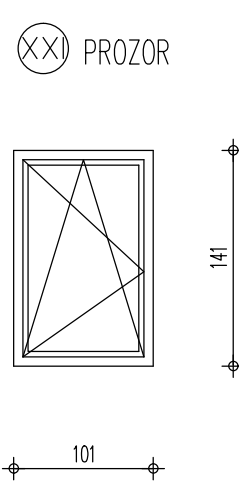
MODULARNA MERA	<b>60/120</b>	ZIDARSKA MERA	<b>61/121</b>
----------------	---------------	---------------	---------------

KOMADA	DESNIH	PRIZEMLJE	0	SPRATOV	0	POTKROVLJE	1
	LEVIH		0		0		1

O P I S :	<ul style="list-style-type: none"> <li>-Jednostruki, jednodelni, jednokrlni PVC prozor radioni~ke izrade.</li> <li>-Prozorsko krilo otvara ju~e oko vertikalne i horizontalne ose na ventus sa makazama za otklon od 30°.</li> <li>-Profili trokomorni.</li> <li>-Prozor sa venecijaner roletnama.</li> <li>-Okov standardan.</li> <li>-Staklo termopan 4+12+4mm.</li> <li>-Sa unutra~nje strane PVC parapetna klupica.</li> <li>-Ugradnja "suvim" postupkom PUR penom.</li> </ul> <p style="text-align: center; margin-top: 20px;">MERE KONTROLISATI NA LICU MESTA.</p>
-----------	--

SUBOTICA :	BROJ LISTA :
------------	--------------

BROJ OZNAKA SEME	<b>POS XXI</b> ŠEMA STOLARIJE
------------------	-------------------------------

IZGLED SPOLJA	 <p>⊗ XXI PROZOR</p> <p>141</p> <p>101</p> <p><math>R=1:50</math></p>
---------------	---

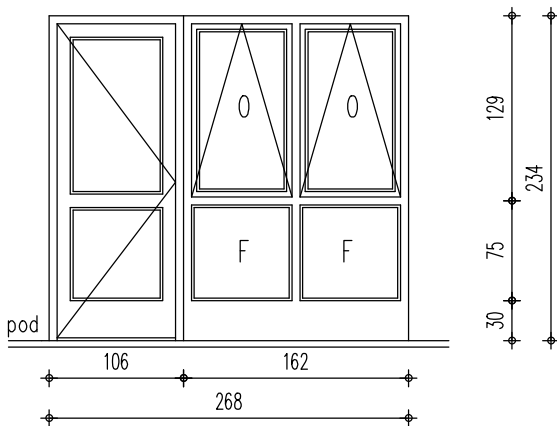
MODULARNA MERA	<b>100/140</b>	ZIDARSKA MERA	<b>101/141</b>
----------------	----------------	---------------	----------------

KOMADA	DESNIH	PRIZEMLJE	0	SPRATOVII	0	POTKROVLJE	1
	LEVIH		0		0		1

O P I S :	<ul style="list-style-type: none"> <li>-Jednostruki, jednodelni, jednokrlni PVC prozor radioni~ke izrade.</li> <li>-Prozorsko krilo otvara ju~e oko vertikalne i horizontalne ose na ventus sa makazama za otklon od 30°.</li> <li>-Profili trokomorni.</li> <li>-Prozor sa venecijaner roletnama.</li> <li>-Okov standardan.</li> <li>-Staklo termopan 4+12+4mm.</li> <li>-Sa unutra~nje strane PVC parapetna klupica.</li> <li>-Ugradnja "suvim" postupkom PUR penom.</li> </ul> <p style="text-align: center; margin-top: 20px;">MERE KONTROLISATI NA LICU MESTA.</p>
-----------	--

SUBOTICA :	BROJ LISTA :
------------	--------------

BROJ OZNAKA SEME	<b>POS XXII</b> ŠEMA STOLARIJE
------------------------	--------------------------------

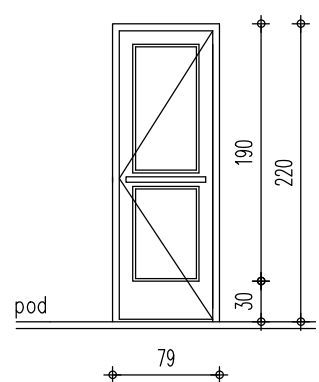
IZGLED SPOLJA	
---------------	---

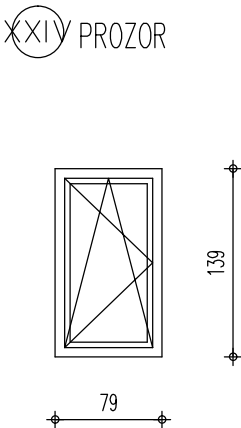
MODULARNA MERA	269/234,5	ZIDARSKA MERA	270/235
----------------	-----------	---------------	---------

KOMADA	DESNIH	PRIZEMLJE	0	SPRATONI	0	POTKROVLJE	1
	LEVIH		0		0		0

O P I S :	<ul style="list-style-type: none"> <li>- Jednostruki, dvodelni, spoljni, zastakljeni PVC portal.</li> <li>- Ugradnja "suvim" postupkom PUR penom.</li> <li>- Vratno krilo na dve žarke.</li> <li>- Prag pripadajuži.</li> <li>- Staklo termoizolujuže 4+12+4mm.</li> <li>- Filung termoizolovan.</li> <li>- Prozorsko krilo otvarajuže oko horizontalne ose na ventus sa makazama za otklon od 30°.</li> <li>- Kvaka i žilt plastificirani po izboru Investitora uz prethodnu prezentaciju.</li> <li>- Brava cilindri~na sa po tri klju~a.</li> <li>- Portal sa svim potrebnim opļavnim, pokrivnim i preklopnim lajsnama i gumenim dihtunzima.</li> <li>- Ugradnja "suvim" postupkom PUR penom.</li> </ul>
	MERE KONTROLISATI NA LICU MESTA.

SUBOTICA :	BROJ LISTA :
------------	--------------

BROJ OZNAKA SEME		POS XXIII ŠEMA STOLARIJE								
IZGLED SPOLJA										
	MODULARNA MERA		80/220,5		ZIDARSKA MERA		81/221			
KOMADA	DESNIH	PRIZEMLJE	0		SPRATOV	0		POTKROVLJE	1	
	LEVIH		0			0			1	
<p>O P I S :</p> <ul style="list-style-type: none"> <li>-Jednostruka, jednokrilna, spoljna, zastakljena PVC vrata.</li> <li>-Ugradnja "suvim" postupkom PUR penom u kombinaciji sa prozorom oznake XXIV.</li> <li>-Vratno krilo na dve žarke.</li> <li>-Staklo termoizolujuće 4+12+4mm.</li> <li>-Filung termoizolovan.</li> <li>-Panik brava centralna.</li> <li>-Kvaka ili kugla sa vanjske strane.</li> <li>-Potisna poluga sa unutrašnje strane.</li> <li>-Vrata sa svim potrebnim opšavnim, pokrivnim i preklopnim lajsnama i gumenim dihtunzima.</li> <li>-Prag pripadajuži.</li> </ul> <p>MERE KONTROLISATI NA LICU MESTA.</p>										

BROJ OZNAKA SEME		POS XXIV ŠEMA STOLARIJE								
IZGLED SPOLJA										
		$R=1:50$								
MODULARNA MERA			80/140		ZIDARSKA MERA			81/141		
KOMADA	DESNIH	PRIZEMLJE	0		SPRATOV	0		POTKROVLJE	1	
	LEVIH		0			0			1	
<p>O P I S :</p> <ul style="list-style-type: none"> <li>-Jednostruki, jednodelni, jednokrilni PVC prozor radioničke izrade.</li> <li>-Prozorsko krilo otvarajuće oko vertikalne i horizontalne ose na ventus sa makazama za otklon od 30°.</li> <li>-Profili trokomorni.</li> <li>-Ugradnja u kombinaciji sa vratima oznake XXIII.</li> <li>-Okov standardan.</li> <li>-Staklo termopan 4+12+4mm.</li> <li>-Sa unutrašnje strane PVC parapetna klupica.</li> <li>-Ugradnja "suvim" postupkom PUR penom.</li> </ul> <p>MERE KONTROLISATI NA LICU MESTA.</p>										

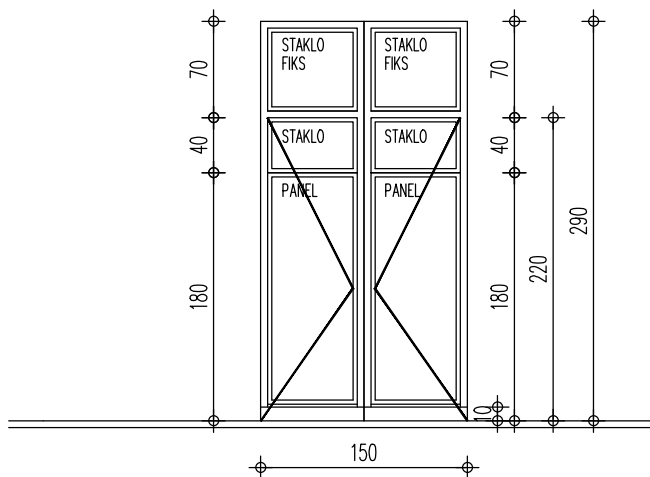


BROJ  
OZNAKA  
SEME

POS Ia ŠEMA STOLARIJE

IZGLED SPOLJA

SPOLJNA VRATA-pos VIII-2



R=1:50

MODULARNA MERA 150/220+70

ZIDARSKA MERA 151/291

KOMADA	DESNIH	PRIZEMLJE	0	SPRATOV	0	POTKROVLJE	0
	LEVIH		1		0		0

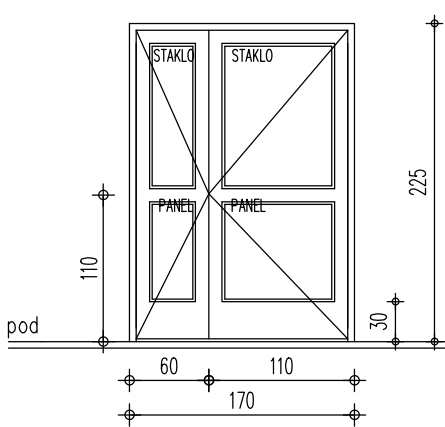
O P I S :

- Jednostruka, dvokrilna, spoljna, zastakljena PVC vrata.
- Ugradnja "suvim" postupkom PUR penom i vijcima.
- Vratna krila na tri sarke.
- Staklo termoizoluje 4+12+4mm.
- Filung termoizolovan.
- Panik brava centralna 2 kom.
- Kvaka ili kugla sa vanjske strane.
- Automatski zasun u panik izvedbi.
- Potisne poluge sa untrasnje strane.
- Vrata sa svim potrebnim opsavnim, pokrivnim i preklopnim lajsnama i gumenim dihtunzima.
- Prag pripadajuci.

MERE KONTROLISATI NA LICU MESTA.

SUBOTICA :

BROJ LISTA :

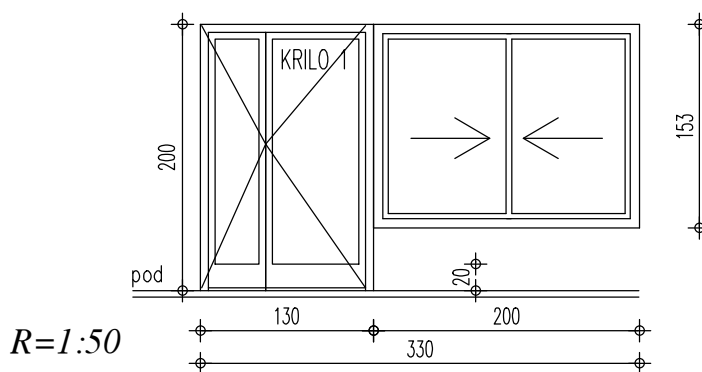
BROJ OZNAKA SEME		SEMA STOLARIJE					
IZGLED SPOLJA	SPOLJNA VRATA-pos VIII-3						
	 <p style="text-align: center;"><math>R=1:50</math></p>						
MODULARNA MERA		170/225		ZIDARSKA MERA		171/226	
KOMADA	DESNIH	PRIZEMLJE	0	SPRATOVII	0	POTKROVLJE	0
	LEVIH		1		0		0
<p>O P I S :</p> <ul style="list-style-type: none"> <li>- Jednostruka, dvokrilna, spoljna, puna PVC vrata.</li> <li>- Ugradnja "suvim" postupkom PUR penom i vijcima.</li> <li>- Vratna krila na tri sarke.</li> <li>- Filung termoizolovan.</li> <li>- cilindar brava sa tri kljuca.</li> <li>- Kvaka ili kugla sa vanjske strane.</li> <li>- Automatski zasun u panik izvedbi.</li> <li>- Potisne poluge sa unutrašnje strane.</li> <li>- Vrata sa svim potrebnim opšavnim, pokrivnim i preklopnim lajsnama i gumenim dihtunzima.</li> <li>- Prag pripadajući.</li> </ul> <p style="text-align: center;">MERE KONTROLISATI NA LICU MESTA.</p>							

BROJ OZNAKA SEME

# ŠEMA STOLARIJE

POS VIII-4

IZGLED SPOLJA



MODULARNA MERA 330/200

ZIDARSKA MERA 331/201

KOMADA	DESNIH	PRIZEMLJE	1	SPRATOV	0	POTKROVLJE	0
	LEVIH		0		0		0

## O P I S :

- Jednostruki, dvodelni, spoljni, zastakljeni PVC portal.
- Ugradnja "suvim" postupkom PUR penom.
- Vratno krilo na tri sarke.
- Prag pripadajući.
- Staklo termoizoluje 4+12+4mm.
- Filung termoizolovan.
- Prozorsko krilo klizna.
- Kvaka i silt plastificirani po izboru Investitora uz prethodnu prezentaciju.
- Brava cilindrična sa po tri ključa.
- Portal sa svim potrebnim opsavnim, pokrivnim i preklopnim lajsnama i gumenim dihtunzima.
- Ugradnja "suvim" postupkom PUR penom.

MERE KONTROLISATI NA LICU MESTA.

SUBOTICA :

BROJ LISTA :